



Dişsan
Redüktör

49 Yıl
49 years

DA-DK SERİSİ
DA-DK Series

HAREKETE HÜKMEDİN
Sovereignty over Motion

1970 yılından beri Türk Sanayisine hizmet veren Dişsan Redüktör, redüktör ve kaplin üretiminde Türkiye' nin öncü firmalarından biridir. Çeşitli sektörlerdeki 49 yılı aşkın tecrübesi ile Dişsan, müşterileri için en verimli çözümleri sunmayı kendisine amaç edinmiştir.

Dişsan' ın geniş ürün yelpazesi içinde helisel dişlili, helisel konik dişlili ve planet sistemli standart tip redüktörlerin yanında uygulamaya özel redüktörler de yer almaktadır. Dişsan' ın ürünleri inşaat ve madencilik sanayi, demir ve çelik, beton ve çimento sanayi, kimyasal ürünler sanayi, plastik makineleri üreticileri, soğutma kulesi üreticileri ve diğer ağır sanayi sektörleri için ideal çözümler sunar.

ISO 9001:2015 sertifikasına sahip Dişsan Redüktör' ün öncelikli amacı, ürün ve hizmet kalitesi ve müşteri memnuniyetidir.

Misyonumuz, müşterilerimizin ihtiyaçları için en kaliteli, sağlam ve uzun ömürlü ürünleri sunmaktır. En verimli ürünleri, en hızlı şekilde ve cazip fiyatlarla sunarak müşterilerimizle uzun süreli işbirliği kurmayı hedeflemekteyiz.

Dişsan Redüktör, established in 1970, is one of the leading companies in Turkey manufacturing gearboxes and couplings. With over 49 years of experience in diverse branches, we provide the most efficient solutions for our customers' needs.

We have a wide product range covering worldwide standard gearboxes and application specific gearboxes with helical gear units, helical-bevel gear units and planetary units. Our products provide ideal solutions for construction and mining industries, iron and steel, concrete and cement industries, chemical industry, plastics machinery manufacturers, cooling tower manufacturers and other heavy industry sectors.

Dişsan Redüktör is an ISO 9001:2015 certified company and quality and customer satisfaction are our top business objectives.

Our mission is to serve our customers' needs with the best quality, most rigid and long lasting products. We offer maximum efficiency, fast availability and an attractive price level and aim to establish long term successful business partnerships with our customers.

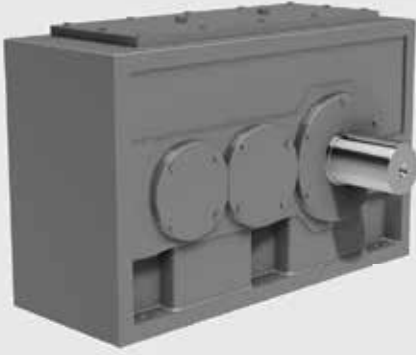


DA / DK Serisi – Ağır Hizmet Redüktörleri

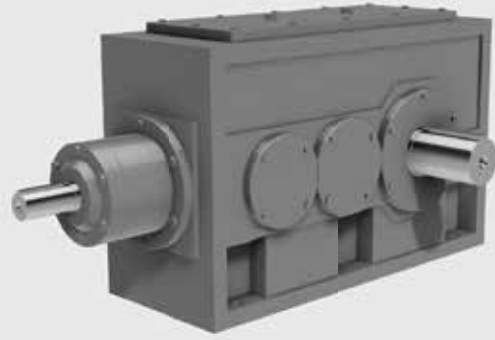
DA / DK Series – Industrial Gear Units

DA serisi, helisel dişlili ve DK serisi, konik helisel dişlili redüktörler, endüstriyel tip ağır hizmet redüktörleridir. Sağlam gövdesi, yüksek dişli kalitesi sayesinde en ağır şartlarda dahi sorunsuz bir şekilde çalışabilmektedir. Redüktörler isteğe göre delik çıkış milli veya dolu çıkış milli olarak sunulmaktadır. Çalışma koşullarına göre redüktöre yağ pompalı cebri yağlama sistemi, cebri fan, eşanjörlü soğutma sistemi, sıkma bilezik veya geri dönüş önleme kilidi gibi özel aksesuarlar uygulanabilmektedir. Şase üzerinde girişinde hidrolik kavrama ve motorlu; çıkışında elastik kavramalı komple çözümler sunulabilmektedir.

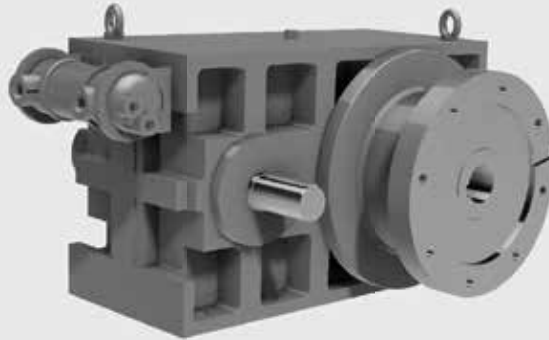
DA series helical and DK series bevel-helical gearboxes are suitable for heavy duty industrial applications. Thanks to their rigid structure and high quality gears, they are suitable to operate reliably even in harshest conditions. The gearboxes are available with hollow shaft or solid shaft. According to operating conditions, they are offered with optional accessories such as cooling system, forced lubrication system, shrink disc and back-stop. Dişsan also offers complete solutions with motor, input coupling, gearbox and output coupling set on a steel base frame.



DA
Helisel Dişli Redüktör
Helical Gear Unit



DK
Helisel Konik Dişli Redüktör
Bevel-Helical Gear Unit

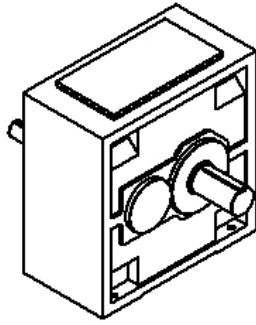


DAE
Extruder Redüktörü
Extruder Gearbox

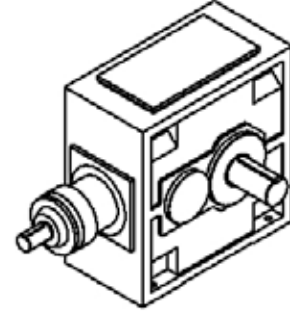
Ölçü Yaprakları ve Güç Çizelgeleri
DA1, DA2, DA3, DA4, DK2, DK3, DK4, DAE2
Model Redüktörler

Dimensions and Power Tables
DA1, DA2, DA3, DA4, DK2, DK3, DK4, DAE2
Model Gearboxes

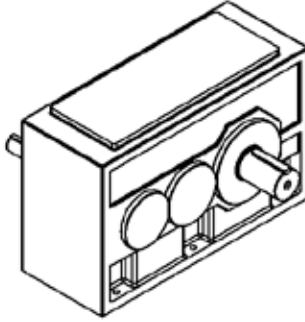
DA1



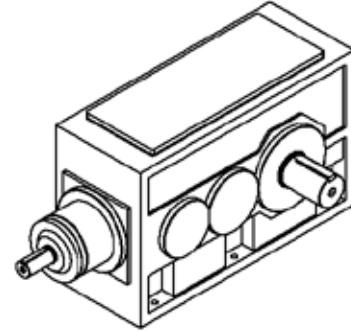
DK2



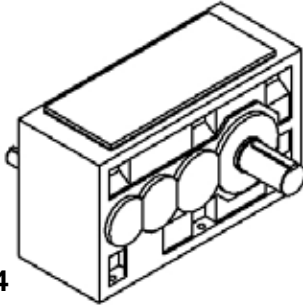
DA2



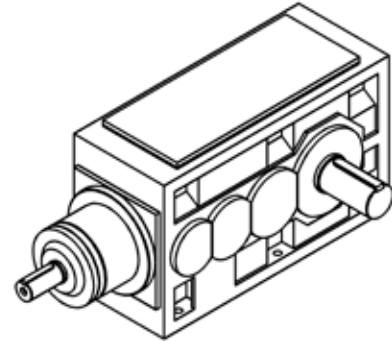
DK3



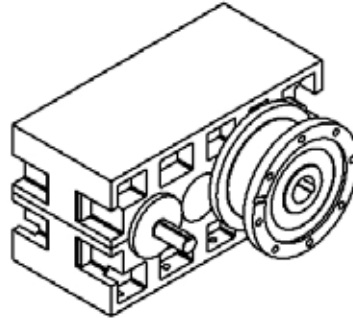
DA3 / DA4



DK4



DAE2



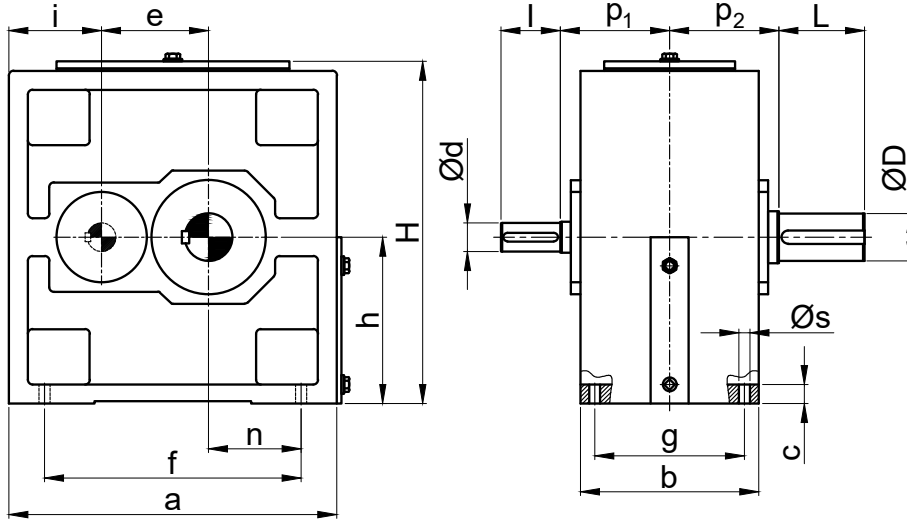
Model (Type): DA1

| Güç Çizelgesi (Nominal Power Table) | | | | | | | | | | | | | | | |
|-------------------------------------|---|-------------------------------|--------------------------------|------------|------------|------------|------------|------------|------------|------------|------------|------------|------------|------------|------------|
| Çevrim Oranı Ratio i | Devir Sayısı Speed | | Redüktör Büyüklüğü (Gear Size) | | | | | | | | | | | | |
| | Giriş d/d Input rpm | Çıkış d/d Output rpm | DA1 120 | DA1 140 | DA1 160 | DA1 180 | DA1 200 | DA1 225 | DA1 250 | DA1 280 | DA1 320 | DA1 360 | DA1 400 | DA1 450 | DA1 500 |
| | Redüktörün Nominal Gücü kw (Nominal Power of Gearbox) | | | | | | | | | | | | | | |
| 1,2 | 1500 | 1250 | 211 | 375 | 679 | 1113 | 1406 | 2050 | 2812 | - | - | - | - | - | - |
| | 1000 | 833 | 141 | 250 | 453 | 742 | 937 | 1367 | 1874 | 2343 | - | - | - | - | - |
| | 750 | 625 | 105 | 187 | 340 | 556 | 703 | 1025 | 1406 | 1757 | 2929 | - | - | - | - |
| 1,5 | 1500 | 1000 | 172 | 305 | 553 | 905 | 1143 | 1668 | 2287 | 2859 | - | - | - | - | - |
| | 1000 | 667 | 114 | 203 | 368 | 603 | 762 | 1112 | 1525 | 1906 | 3176 | - | - | - | - |
| | 750 | 500 | 86 | 152 | 276 | 453 | 572 | 834 | 1143 | 1429 | 2382 | - | - | - | - |
| 1,8 | 1500 | 833 | 145 | 258 | 468 | 767 | 969 | 1413 | 1937 | 2421 | - | - | - | - | - |
| | 1000 | 556 | 97 | 172 | 312 | 511 | 646 | 942 | 1291 | 1614 | 2691 | - | - | - | - |
| | 750 | 417 | 73 | 129 | 234 | 383 | 484 | 706 | 969 | 1211 | 2018 | 3027 | - | - | - |
| 2,1 | 1500 | 714 | 127 | 225 | 408 | 668 | 844 | 1230 | 1687 | 2109 | - | - | - | - | - |
| | 1000 | 476 | 84 | 150 | 272 | 445 | 562 | 820 | 1125 | 1406 | 2344 | - | - | - | - |
| | 750 | 357 | 63 | 112 | 204 | 334 | 422 | 615 | 844 | 1055 | 1758 | 2636 | - | - | - |
| 2,4 | 1500 | 625 | 113 | 200 | 363 | 594 | 750 | 1094 | 1500 | 1875 | 3125 | - | - | - | - |
| | 1000 | 417 | 75 | 133 | 242 | 396 | 500 | 729 | 1000 | 1250 | 2083 | 3125 | - | - | - |
| | 750 | 313 | 56 | 100 | 181 | 297 | 375 | 547 | 750 | 938 | 1563 | 2344 | 3125 | - | - |
| 2,8 | 1500 | 536 | 98 | 174 | 316 | 517 | 653 | 952 | 1306 | 1632 | 2721 | - | - | - | - |
| | 1000 | 357 | 65 | 116 | 210 | 345 | 435 | 635 | 871 | 1088 | 1814 | 2721 | - | - | - |
| | 750 | 268 | 49 | 87 | 158 | 258 | 326 | 476 | 653 | 816 | 1360 | 2040 | 2721 | - | - |
| 3,2 | 1500 | 469 | 88 | 157 | 285 | 466 | 589 | 859 | 1178 | 1473 | 2454 | - | - | - | - |
| | 1000 | 313 | 59 | 105 | 190 | 311 | 393 | 573 | 785 | 982 | 1636 | 2454 | 3272 | - | - |
| | 750 | 234 | 44 | 79 | 142 | 233 | 295 | 429 | 589 | 736 | 1227 | 1841 | 2454 | 3068 | - |
| 3,6 | 1500 | 417 | 79 | 140 | 253 | 414 | 524 | 764 | 1047 | 1309 | 2182 | 3272 | - | - | - |
| | 1000 | 278 | 52 | 93 | 169 | 276 | 349 | 509 | 698 | 873 | 1454 | 2182 | 2909 | - | - |
| | 750 | 208 | 39 | 70 | 127 | 207 | 262 | 382 | 524 | 654 | 1091 | 1636 | 2182 | 2727 | - |
| 4 | 1500 | 375 | 71 | 126 | 228 | 373 | 471 | 687 | 942 | 1178 | 1963 | 2945 | - | - | - |
| | 1000 | 250 | 47 | 84 | 152 | 249 | 314 | 458 | 628 | 785 | 1309 | 1963 | 2618 | 3272 | - |
| | 750 | 188 | 35 | 63 | 114 | 187 | 236 | 344 | 471 | 589 | 982 | 1473 | 1963 | 2454 | 3338 |
| 4,5 | 1500 | 333 | 57 | 101 | 182 | 298 | 377 | 550 | 754 | 942 | 1571 | 2356 | 3141 | - | - |
| | 1000 | 222 | 38 | 67 | 121 | 199 | 251 | 366 | 503 | 628 | 1047 | 1571 | 2094 | 2618 | - |
| | 750 | 167 | 28 | 50 | 91 | 149 | 188 | 275 | 377 | 471 | 785 | 1178 | 1571 | 1963 | 2670 |
| 5 | 1500 | 300 | 45 | 80 | 146 | 239 | 302 | 440 | 603 | 754 | 1257 | 1885 | 2513 | - | - |
| | 1000 | 200 | 30 | 54 | 97 | 159 | 201 | 293 | 402 | 503 | 838 | 1257 | 1675 | 2094 | 2848 |
| | 750 | 150 | 23 | 40 | 73 | 119 | 151 | 220 | 302 | 377 | 628 | 942 | 1257 | 1571 | 2136 |
| 5,6 | 1500 | 268 | 35 | 63 | 114 | 187 | 236 | 344 | 471 | 589 | 982 | 1473 | 1963 | 2454 | - |
| | 1000 | 179 | 24 | 42 | 76 | 124 | 157 | 229 | 314 | 393 | 654 | 982 | 1309 | 1636 | 2225 |
| | 750 | 134 | 18 | 31 | 57 | 93 | 118 | 172 | 236 | 295 | 491 | 736 | 982 | 1227 | 1669 |
| 6,3 | 1500 | 238 | 27 | 48 | 87 | 142 | 180 | 262 | 359 | 449 | 748 | 1122 | 1496 | 1870 | 2543 |
| | 1000 | 159 | 18 | 32 | 58 | 95 | 120 | 175 | 239 | 299 | 499 | 748 | 997 | 1247 | 1695 |
| | 750 | 119 | 13 | 24 | 43 | 71 | 90 | 131 | 180 | 224 | 374 | 561 | 748 | 935 | 1272 |

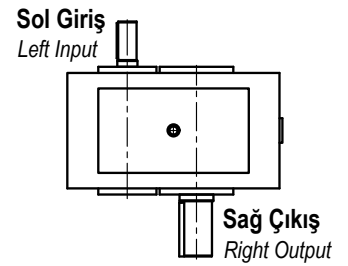
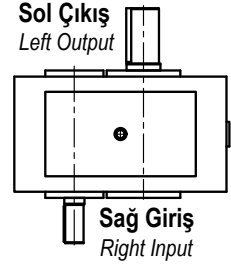
| Termik Güç ve Çıkış Döndürme Momenti Çizelgesi (Thermal Capacity and Output Torque Table) | | | | | | | | | | | | | | | |
|---|------------|------------|------------|------------|------------|------------|------------|------------|------------|------------|------------|------------|------------|--|--|
| Redüktör Boyu Gearbox Size | DA1 120 | DA1 140 | DA1 160 | DA1 180 | DA1 200 | DA1 225 | DA1 250 | DA1 280 | DA1 320 | DA1 360 | DA1 400 | DA1 450 | DA1 500 | | |
| Termik Güç (kW) Thermal Capacity | 50 | 70 | 85 | 100 | 120 | 140 | 160 | 180 | 200 | 230 | 260 | 300 | 350 | | |
| Nominal Çıkış Momenti Nominal Output Torque (Nm) | 1800 | 3200 | 5800 | 9500 | 12000 | 17500 | 24000 | 30000 | 50000 | 75000 | 100000 | 125000 | 170000 | | |

- 1 - Yukarıdaki tablolarda verilen oran ve devirler örnek değerlerdir. İstenilen değerler için lütfen bize danışınız.
 - 2 - Çizelgedeki termik güç değerleri için aşağıdaki değerler baz alınmıştır:
• Giriş devri: 1500 d/d, • Çalışma periyodu: %100 (7/24) • Çalışma ortamı: soğutma yapılmayan, 25°C sıcaklığında, geniş kapalı ortam
 - 3 - Soğuk ortamlarda çalışan redüktörlerde termik güç, çizelgedeki değerlerden daha yüksek alınabilir.
 - 4 - Taşınacak güç, termik güçten büyükse redüktörün cebri olarak soğutulması gerekir.
- 1 - The ratios and output speeds on the tables are given as examples. Please consult us for requested values.
 - 2 - Thermal capacities in the table are based on following conditions:
• Input speed: 1500 rpm • Operating cycle: 100% (7/24) • Installation: In a large hall with 25°C temperature and without auxiliary cooling.
 - 3 - Thermal capacities for gearbox operating in cool conditions could be higher than stated in the table.
 - 4 - If the transmitted power exceeds thermal capacity, cooling system will be required.

Model (Type): DA1



Millerin Montaj Konumları
Mounting Positions of the Shafts



| Redüktör Boyu Gearbox Size | Ölçüler (Dimensions) mm | | | | | | | | | | | | | | | | | Ağırlık Weight kg |
|-------------------------------|-------------------------|-----|----|-----------|-----|-----|------|-----|-----|------|-----|-----|-----|-----|----------------|----------------|----|-------------------------|
| | a | b | c | d | D | e | f | g | h | H | i | l | L | n | p ₁ | p ₂ | s | |
| DA1 - 120 | 360 | 200 | 18 | 38 - 48 | 55 | 120 | 240 | 150 | 160 | 340 | 120 | 80 | 125 | 60 | 125 | 125 | 14 | 110 |
| DA1 - 140 | 420 | 220 | 20 | 38 - 48 | 60 | 140 | 300 | 180 | 180 | 380 | 140 | 80 | 125 | 80 | 140 | 140 | 14 | 150 |
| DA1 - 160 | 480 | 250 | 24 | 48 - 55 | 70 | 160 | 360 | 200 | 200 | 420 | 160 | 100 | 150 | 100 | 155 | 155 | 18 | 200 |
| DA1 - 180 | 540 | 280 | 28 | 48 - 60 | 80 | 180 | 400 | 230 | 225 | 470 | 170 | 100 | 150 | 120 | 170 | 170 | 18 | 270 |
| DA1 - 200 | 600 | 320 | 32 | 55 - 70 | 90 | 200 | 460 | 270 | 250 | 520 | 180 | 100 | 180 | 150 | 190 | 190 | 18 | 370 |
| DA1 - 225 | 680 | 360 | 36 | 55 - 70 | 100 | 225 | 530 | 310 | 280 | 580 | 200 | 125 | 180 | 180 | 210 | 210 | 23 | 520 |
| DA1 - 250 | 760 | 400 | 36 | 65 - 80 | 110 | 250 | 600 | 340 | 320 | 660 | 220 | 125 | 210 | 210 | 230 | 230 | 23 | 700 |
| DA1 - 280 | 840 | 450 | 40 | 70 - 90 | 120 | 280 | 680 | 390 | 360 | 740 | 240 | 125 | 210 | 240 | 260 | 260 | 23 | 900 |
| DA1 - 320 | 940 | 500 | 40 | 80 - 100 | 140 | 320 | 760 | 440 | 400 | 820 | 260 | 150 | 250 | 270 | 290 | 290 | 27 | 1400 |
| DA1 - 360 | 1040 | 550 | 45 | 90 - 110 | 160 | 360 | 840 | 480 | 450 | 920 | 270 | 150 | 250 | 310 | 315 | 315 | 27 | 2000 |
| DA1 - 400 | 1140 | 600 | 45 | 90 - 110 | 180 | 400 | 940 | 530 | 500 | 1020 | 280 | 150 | 280 | 360 | 340 | 340 | 27 | 2400 |
| DA1 - 450 | 1260 | 660 | 50 | 100 - 120 | 200 | 450 | 1060 | 590 | 560 | 1140 | 290 | 180 | 280 | 420 | 370 | 370 | 33 | 3000 |
| DA1 - 500 | 1380 | 720 | 50 | 100 - 120 | 220 | 500 | 1180 | 650 | 630 | 1280 | 300 | 180 | 310 | 480 | 400 | 400 | 33 | 4100 |

- 1 - Çizelgedeki ölçüleri değiştirme hakkımız saklıdır. Kesin ölçüler için, teklif ve sipariş aşamasında onaylı ölçü yaprağı verilir.
 - 2 - Giriş ve çıkış millerinin kama yuvaları DIN 6885/1' e göre; merkez delikleri DIN 332' ye göre işlenir.
 - 3 - Giriş ve çıkış millerinin çapları, Ø 50mm ye kadar ölçüler için k6, Ø 50mm den büyük ölçüler için m6 toleransta işlenir.
- 1 - Dişsan has the right to change the dimensions. Final dimension pages are approved during order process.
2 - Key ways of the output shafts are machined according to DIN 6885/1; center holes according to DIN 332.
3 - Tolerances of output shaft diameters up to Ø 50mm are k6, above Ø50mm are m6.

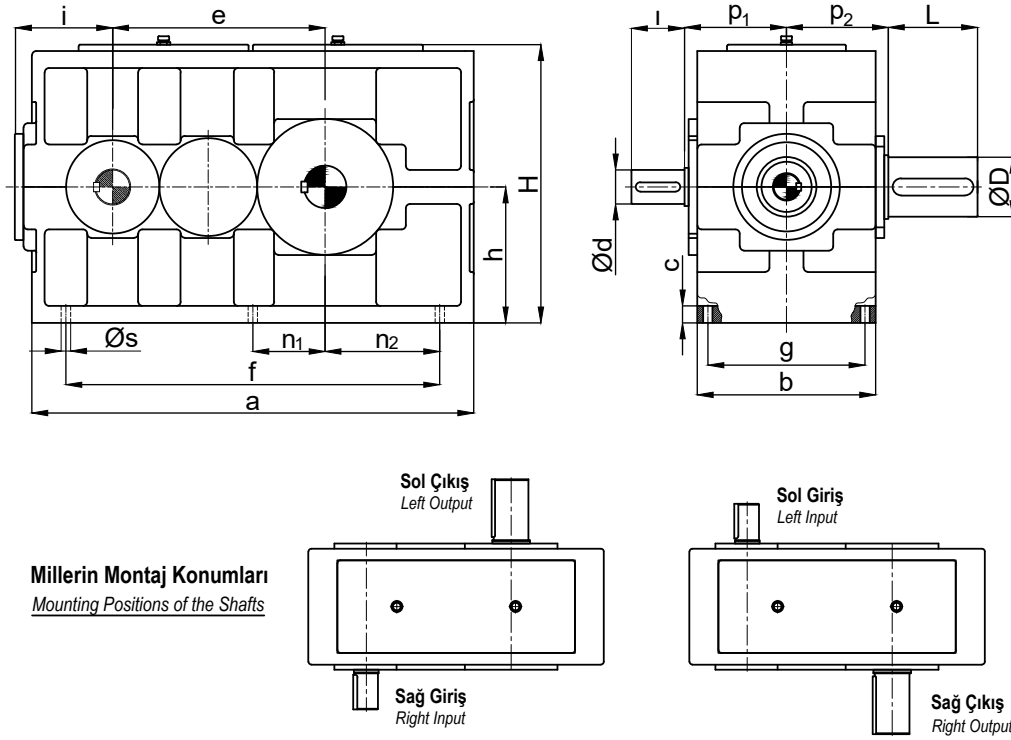
Model (Type): DA2

| Güç Çizelgesi (Nominal Power Table) | | | | | | | | | | | | | | | | |
|--|---|-------------------------------|--------------------------------|------------|------------|------------|------------|------------|------------|------------|------------|------------|------------|------------|------------|------------|
| Çevrim Oranı Ratio i | Devir Sayısı Speed | | Redüktör Büyüklüğü (Gear Size) | | | | | | | | | | | | | |
| | Giriş d/d Input rpm | Çıkış d/d Output rpm | DA2 200 | DA2 225 | DA2 250 | DA2 280 | DA2 320 | DA2 360 | DA2 400 | DA2 450 | DA2 500 | DA2 560 | DA2 630 | DA2 700 | DA2 800 | DA2 900 |
| | Redüktörün Nominal Gücü kw (Nominal Power of Gearbox) | | | | | | | | | | | | | | | |
| 6,3 | 1500 | 238 | 45 | 80 | 112 | 175 | 274 | 349 | 499 | 835 | 1047 | 1496 | 2144 | 2493 | - | - |
| | 1000 | 159 | 30 | 53 | 75 | 116 | 183 | 233 | 332 | 557 | 698 | 997 | 1429 | 1662 | 2493 | - |
| | 750 | 119 | 22 | 40 | 56 | 87 | 137 | 175 | 249 | 418 | 524 | 748 | 1072 | 1247 | 1870 | 2742 |
| 8 | 1500 | 188 | 35 | 63 | 88 | 137 | 216 | 275 | 393 | 658 | 825 | 1178 | 1688 | 1963 | 2945 | - |
| | 1000 | 125 | 24 | 42 | 59 | 92 | 144 | 183 | 262 | 438 | 550 | 785 | 1126 | 1309 | 1963 | 2880 |
| | 750 | 94 | 18 | 31 | 44 | 69 | 108 | 137 | 196 | 329 | 412 | 589 | 844 | 982 | 1473 | 2160 |
| 10 | 1500 | 150 | 28 | 50 | 71 | 110 | 173 | 220 | 314 | 526 | 660 | 942 | 1351 | 1571 | 2356 | - |
| | 1000 | 100 | 19 | 34 | 47 | 73 | 115 | 147 | 209 | 351 | 440 | 628 | 901 | 1047 | 1571 | 2304 |
| | 750 | 75 | 14 | 25 | 35 | 55 | 86 | 110 | 157 | 263 | 330 | 471 | 675 | 785 | 1178 | 1728 |
| 12 | 1500 | 125 | 24 | 42 | 59 | 92 | 144 | 183 | 262 | 438 | 550 | 785 | 1126 | 1309 | 1963 | 2880 |
| | 1000 | 83 | 16 | 28 | 39 | 61 | 96 | 122 | 175 | 292 | 366 | 524 | 750 | 873 | 1309 | 1920 |
| | 750 | 63 | 12 | 21 | 29 | 46 | 72 | 92 | 131 | 219 | 275 | 393 | 563 | 654 | 982 | 1440 |
| 14 | 1500 | 107 | 20 | 36 | 50 | 79 | 123 | 157 | 224 | 376 | 471 | 673 | 965 | 1122 | 1683 | 2468 |
| | 1000 | 71 | 13 | 24 | 34 | 52 | 82 | 105 | 150 | 251 | 314 | 449 | 643 | 748 | 1122 | 1645 |
| | 750 | 54 | 10 | 18 | 25 | 39 | 62 | 79 | 112 | 188 | 236 | 337 | 482 | 561 | 841 | 1234 |
| 16 | 1500 | 94 | 18 | 31 | 44 | 69 | 108 | 137 | 196 | 329 | 412 | 589 | 844 | 982 | 1473 | 2160 |
| | 1000 | 63 | 12 | 21 | 29 | 46 | 72 | 92 | 131 | 219 | 275 | 393 | 563 | 654 | 982 | 1440 |
| | 750 | 47 | 8,8 | 16 | 22 | 34 | 54 | 69 | 98 | 164 | 206 | 295 | 422 | 491 | 736 | 1080 |
| 18 | 1500 | 83 | 16 | 28 | 39 | 61 | 96 | 122 | 175 | 292 | 366 | 524 | 750 | 873 | 1309 | 1920 |
| | 1000 | 56 | 10 | 19 | 26 | 41 | 64 | 81 | 116 | 195 | 244 | 349 | 500 | 582 | 873 | 1280 |
| | 750 | 42 | 7,9 | 14 | 20 | 31 | 48 | 61 | 87 | 146 | 183 | 262 | 375 | 436 | 654 | 960 |
| 20 | 1500 | 75 | 14 | 25 | 35 | 55 | 86 | 110 | 157 | 263 | 330 | 471 | 675 | 785 | 1178 | 1728 |
| | 1000 | 50 | 9,4 | 17 | 24 | 37 | 58 | 73 | 105 | 175 | 220 | 314 | 450 | 524 | 785 | 1152 |
| | 750 | 38 | 7,1 | 13 | 18 | 27 | 43 | 55 | 79 | 132 | 165 | 236 | 338 | 393 | 589 | 864 |
| 24 | 1500 | 63 | 12 | 21 | 29 | 46 | 72 | 92 | 131 | 219 | 275 | 393 | 563 | 654 | 982 | 1440 |
| | 1000 | 42 | 7,9 | 14 | 20 | 31 | 48 | 61 | 87 | 146 | 183 | 262 | 375 | 436 | 654 | 960 |
| | 750 | 31 | 5,9 | 10 | 15 | 23 | 36 | 46 | 65 | 110 | 137 | 196 | 281 | 327 | 491 | 720 |
| 28 | 1500 | 54 | 10 | 18 | 25 | 39 | 62 | 79 | 112 | 188 | 236 | 337 | 482 | 561 | 841 | 1234 |
| | 1000 | 36 | 6,7 | 12 | 17 | 26 | 41 | 52 | 75 | 125 | 157 | 224 | 322 | 374 | 561 | 823 |
| | 750 | 27 | 5,0 | 9 | 13 | 20 | 31 | 39 | 56 | 94 | 118 | 168 | 241 | 280 | 421 | 617 |

| Termik Güç ve Çıkış Döndürme Momenti Çizelgesi (Thermal Capacity and Output Torque Table) | | | | | | | | | | | | | | | | |
|--|------------|------------|------------|------------|------------|------------|------------|------------|------------|------------|------------|------------|------------|------------|--|--|
| Redüktör Boyu Gearbox Size | DA2 200 | DA2 225 | DA2 250 | DA2 280 | DA2 320 | DA2 360 | DA2 400 | DA2 450 | DA2 500 | DA2 560 | DA2 630 | DA2 700 | DA2 800 | DA2 900 | | |
| Termik Güç (kW) Thermal Capacity | 25 | 35 | 45 | 55 | 65 | 80 | 95 | 110 | 125 | 180 | 225 | 280 | 350 | 430 | | |
| Nominal Çıkış Momenti Nominal Output Torque (Nm) | 1800 | 3200 | 4500 | 7000 | 11000 | 14000 | 20000 | 33500 | 42000 | 60000 | 86000 | 100000 | 150000 | 220000 | | |

- 1 - Yukarıdaki tablolarda verilen oran ve devirler örnek değerlerdir. İstenilen değerler için lütfen bize danışınız.
- 2 - Çizelgedeki termik güç değerleri için aşağıdaki değerler baz alınmıştır:
 - Giriş devri: 1500 d/d, • Çalışma periyodu: %100 (7/24) • Çalışma ortamı: soğutma yapılmayan, 25°C sıcaklığında, geniş kapalı ortam
- 3 - Soğuk ortamlarda çalışan redüktörlerde termik güç, çizelgedeki değerlerden daha yüksek alınabilir.
- 4 - Taşınacak güç, termik güçten büyükse redüktörün cebri olarak soğutulması gerekir.
 - 1 - The ratios and output speeds on the tables are given as examples. Please consult us for requested values.
 - 2 - Thermal capacities in the table are based on following conditions:
 - Input speed: 1500 rpm • Operating cycle: 100% (7/24) • Installation: In a large hall with 25°C temperature and without auxiliary cooling.
 - 3 - Thermal capacities for gearbox operating in cool conditions could be higher than stated in the table.
 - 4 - If the transmitted power exceeds thermal capacity, cooling system will be required.

Model (Type): DA2



Millerin Montaj Konumları
Mounting Positions of the Shafts

| Redüktör Boyu Gearbox Size | Ölçüler (Dimensions) mm | | | | | | | | | | | | | | | | | Ağırlık Weight kg | |
|-------------------------------|-------------------------|-----|----|-----------|-----|-----|------|-----|-----|------|-----|-----|-----|----------------|----------------|----------------|----------------|-------------------------|------|
| | a | b | c | d | D | e | f | g | h | H | i | l | L | n ₁ | n ₂ | p ₁ | p ₂ | | s |
| DA2 - 200 | 440 | 210 | 20 | 24 - 28 | 50 | 200 | 340 | 170 | 160 | 340 | 90 | 50 | 80 | 60 | 90 | 130 | 130 | 16 | 100 |
| DA2 - 225 | 480 | 230 | 20 | 28 - 38 | 60 | 225 | 380 | 190 | 180 | 380 | 100 | 60 | 100 | 70 | 100 | 140 | 140 | 16 | 125 |
| DA2 - 250 | 520 | 250 | 24 | 38 - 48 | 70 | 250 | 420 | 210 | 180 | 380 | 110 | 70 | 125 | 80 | 110 | 150 | 150 | 16 | 160 |
| DA2 - 280 | 580 | 270 | 28 | 38 - 48 | 80 | 280 | 470 | 230 | 200 | 420 | 120 | 80 | 150 | 100 | 130 | 160 | 160 | 18 | 185 |
| DA2 - 320 | 660 | 290 | 28 | 48 - 55 | 90 | 320 | 540 | 250 | 230 | 480 | 130 | 80 | 150 | 110 | 150 | 175 | 175 | 18 | 300 |
| DA2 - 360 | 750 | 320 | 32 | 50 - 60 | 100 | 360 | 630 | 280 | 250 | 520 | 150 | 100 | 180 | 120 | 180 | 190 | 190 | 18 | 400 |
| DA2 - 400 | 840 | 350 | 36 | 55 - 70 | 110 | 400 | 700 | 300 | 280 | 580 | 170 | 100 | 180 | 130 | 200 | 205 | 205 | 22 | 560 |
| DA2 - 450 | 940 | 380 | 36 | 60 - 70 | 130 | 450 | 780 | 330 | 320 | 660 | 190 | 120 | 210 | 150 | 220 | 220 | 220 | 22 | 800 |
| DA2 - 500 | 1040 | 420 | 40 | 65 - 80 | 150 | 500 | 880 | 370 | 320 | 660 | 190 | 120 | 210 | 170 | 270 | 250 | 250 | 27 | 975 |
| DA2 - 560 | 1130 | 460 | 40 | 70 - 90 | 170 | 560 | 970 | 400 | 360 | 740 | 210 | 150 | 250 | 190 | 280 | 270 | 270 | 27 | 1300 |
| DA2 - 630 | 1260 | 500 | 45 | 80 - 100 | 190 | 630 | 1080 | 440 | 400 | 820 | 240 | 150 | 250 | 210 | 300 | 290 | 290 | 33 | 1800 |
| DA2 - 700 | 1410 | 560 | 45 | 90 - 110 | 210 | 700 | 1230 | 500 | 450 | 920 | 270 | 180 | 310 | 240 | 350 | 320 | 320 | 33 | 2550 |
| DA2 - 800 | 1590 | 620 | 50 | 100 - 120 | 240 | 800 | 1410 | 560 | 500 | 1025 | 300 | 180 | 310 | 260 | 400 | 350 | 350 | 39 | 3650 |
| DA2 - 900 | 1780 | 700 | 50 | 110 - 130 | 270 | 900 | 1600 | 620 | 560 | 1150 | 330 | 210 | 350 | 280 | 460 | 390 | 390 | 39 | 4800 |

1 - Çizelgedeki ölçüleri değiştirme hakkımız saklıdır. Kesin ölçüler için, teklif ve sipariş aşamasında onaylı ölçü yaprağı verilir.

2 - Giriş ve çıkış millerinin kama yuvaları DIN 6885/1' e göre; merkez delikleri DIN 332' ye göre işlenir.

3 - Giriş ve çıkış millerinin çapları, Ø 50mm ye kadar ölçüler için k6, Ø 50mm den büyük ölçüler için m6 toleransta işlenir.

1 - Dişsan has the right to change the dimensions. Final dimension pages are approved during order process.

2 - Key ways of the output shafts are machined according to DIN 6885/1; center holes according to DIN 332.

3 - Tolerances of output shaft diameters up to Ø 50mm are k6, above Ø50mm are m6.

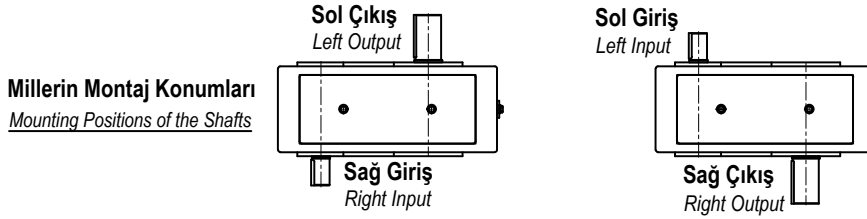
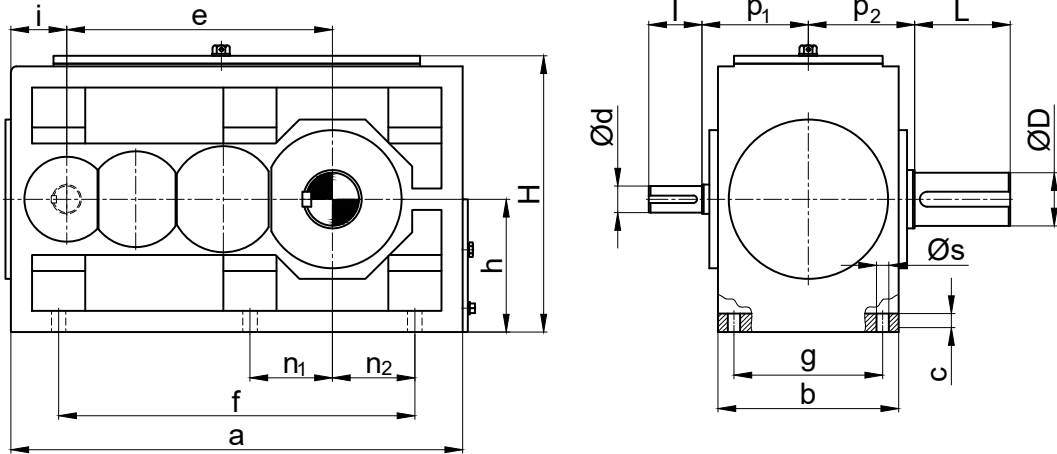
Model (Type): DA3

| Güç Çizelgesi (Nominal Power Table) | | | | | | | | | | | | | | | | |
|--|---|-------------------------------|--------------------------------|------------|------------|------------|------------|------------|------------|------------|------------|------------|------------|-------------|-------------|-------------|
| Çevrim Oranı Ratio i | Devir Sayısı Speed | | Redüktör Büyüklüğü (Gear Size) | | | | | | | | | | | | | |
| | Giriş d/d Input rpm | Çıkış d/d Output rpm | DA3 320 | DA3 360 | DA3 400 | DA3 450 | DA3 500 | DA3 560 | DA3 630 | DA3 700 | DA3 780 | DA3 840 | DA3 900 | DA3 1000 | DA3 1100 | DA3 1200 |
| | Redüktörün Nominal Gücü kw (Nominal Power of Gearbox) | | | | | | | | | | | | | | | |
| 28 | 1500 | 54 | 25 | 39 | 65 | 90 | 123 | 174 | 244 | 356 | 432 | 494 | 617 | 898 | 1346 | - |
| | 1000 | 36 | 17 | 26 | 43 | 60 | 82 | 116 | 163 | 237 | 288 | 329 | 411 | 598 | 898 | - |
| | 750 | 27 | 13 | 20 | 32 | 45 | 62 | 87 | 122 | 178 | 216 | 247 | 309 | 449 | 673 | 841 |
| 32 | 1500 | 47 | 22 | 34 | 56 | 79 | 108 | 152 | 214 | 312 | 378 | 432 | 540 | 785 | 1178 | - |
| | 1000 | 31 | 15 | 23 | 38 | 52 | 72 | 101 | 142 | 208 | 252 | 288 | 360 | 524 | 785 | 982 |
| | 750 | 23 | 11 | 17 | 28 | 39 | 54 | 76 | 107 | 156 | 189 | 216 | 270 | 393 | 589 | 736 |
| 36 | 1500 | 42 | 20 | 31 | 50 | 70 | 96 | 135 | 190 | 277 | 336 | 384 | 480 | 698 | 1047 | - |
| | 1000 | 28 | 13 | 20 | 33 | 47 | 64 | 90 | 127 | 185 | 224 | 256 | 320 | 465 | 698 | 873 |
| | 750 | 21 | 9,8 | 15 | 25 | 35 | 48 | 68 | 95 | 139 | 168 | 192 | 240 | 349 | 524 | 654 |
| 40 | 1500 | 38 | 18 | 27 | 45 | 63 | 86 | 122 | 171 | 249 | 302 | 346 | 432 | 628 | 942 | 1178 |
| | 1000 | 25 | 12 | 18 | 30 | 42 | 58 | 81 | 114 | 166 | 202 | 230 | 288 | 419 | 628 | 785 |
| | 750 | 19 | 8,8 | 14 | 23 | 31 | 43 | 61 | 85 | 125 | 151 | 173 | 216 | 314 | 471 | 589 |
| 45 | 1500 | 33 | 16 | 24 | 40 | 56 | 77 | 108 | 152 | 222 | 269 | 307 | 384 | 558 | 838 | 1047 |
| | 1000 | 22 | 10 | 16 | 27 | 37 | 51 | 72 | 101 | 148 | 179 | 205 | 256 | 372 | 558 | 698 |
| | 750 | 17 | 7,9 | 12 | 20 | 28 | 38 | 54 | 76 | 111 | 134 | 154 | 192 | 279 | 419 | 524 |
| 50 | 1500 | 30 | 14 | 22 | 36 | 50 | 69 | 97 | 137 | 199 | 242 | 276 | 346 | 503 | 754 | 942 |
| | 1000 | 20 | 9,4 | 15 | 24 | 34 | 46 | 65 | 91 | 133 | 161 | 184 | 230 | 335 | 503 | 628 |
| | 750 | 15 | 7,1 | 11 | 18 | 25 | 35 | 49 | 68 | 100 | 121 | 138 | 173 | 251 | 377 | 471 |
| 56 | 1500 | 27 | 13 | 20 | 32 | 45 | 62 | 87 | 122 | 178 | 216 | 247 | 309 | 449 | 673 | 841 |
| | 1000 | 18 | 8,4 | 13 | 22 | 30 | 41 | 58 | 81 | 119 | 144 | 165 | 206 | 299 | 449 | 561 |
| | 750 | 13 | 6,3 | 9,8 | 16 | 22 | 31 | 43 | 61 | 89 | 108 | 123 | 154 | 224 | 337 | 421 |
| 63 | 1500 | 24 | 11 | 17 | 29 | 40 | 55 | 77 | 108 | 158 | 192 | 219 | 274 | 399 | 598 | 748 |
| | 1000 | 16 | 7,5 | 12 | 19 | 27 | 37 | 52 | 72 | 106 | 128 | 146 | 183 | 266 | 399 | 499 |
| | 750 | 12 | 5,6 | 8,7 | 14 | 20 | 27 | 39 | 54 | 79 | 96 | 110 | 137 | 199 | 299 | 374 |
| 72 | 1500 | 21 | 9,8 | 15 | 25 | 35 | 48 | 68 | 95 | 139 | 168 | 192 | 240 | 349 | 524 | 654 |
| | 1000 | 14 | 6,5 | 10 | 17 | 23 | 32 | 45 | 63 | 92 | 112 | 128 | 160 | 233 | 349 | 436 |
| | 750 | 10 | 4,9 | 7,6 | 13 | 17 | 24 | 34 | 47 | 69 | 84 | 96 | 120 | 175 | 262 | 327 |
| 80 | 1500 | 19 | 8,8 | 14 | 23 | 31 | 43 | 61 | 85 | 125 | 151 | 173 | 216 | 314 | 471 | 589 |
| | 1000 | 13 | 5,9 | 9,2 | 15 | 21 | 29 | 41 | 57 | 83 | 101 | 115 | 144 | 209 | 314 | 393 |
| | 750 | 9 | 4,4 | 6,9 | 11 | 16 | 22 | 30 | 43 | 62 | 76 | 86 | 108 | 157 | 236 | 295 |
| 90 | 1500 | 17 | 7,9 | 12 | 20 | 28 | 38 | 54 | 76 | 111 | 134 | 154 | 192 | 279 | 419 | 524 |
| | 1000 | 11 | 5,2 | 8,1 | 13 | 19 | 26 | 36 | 51 | 74 | 90 | 102 | 128 | 186 | 279 | 349 |
| | 750 | 8 | 3,9 | 6,1 | 10 | 14 | 19 | 27 | 38 | 55 | 67 | 77 | 96 | 140 | 209 | 262 |
| 100 | 1500 | 15 | 7,1 | 11 | 18 | 25 | 35 | 49 | 68 | 100 | 121 | 138 | 173 | 251 | 377 | 471 |
| | 1000 | 10 | 4,7 | 7,3 | 12 | 17 | 23 | 32 | 46 | 66 | 81 | 92 | 115 | 168 | 251 | 314 |
| | 750 | 8 | 3,5 | 5,5 | 9 | 13 | 17 | 24 | 34 | 50 | 60 | 69 | 86 | 126 | 188 | 236 |
| 110 | 1500 | 14 | 6,4 | 10 | 16 | 23 | 31 | 44 | 62 | 91 | 110 | 126 | 157 | 228 | 343 | 428 |
| | 1000 | 9 | 4,3 | 6,7 | 11 | 15 | 21 | 30 | 41 | 60 | 73 | 84 | 105 | 152 | 228 | 286 |
| | 750 | 7 | 3,2 | 5,0 | 8 | 11 | 16 | 22 | 31 | 45 | 55 | 63 | 79 | 114 | 171 | 214 |

| Termik Güç ve Çıkış Döndürme Momenti Çizelgesi (Thermal Capacity and Output Torque Table) | | | | | | | | | | | | | | | | |
|--|------------|------------|------------|------------|------------|------------|------------|------------|------------|------------|------------|-------------|-------------|-------------|--|--|
| Redüktör Boyu Gearbox Size | DA3 320 | DA3 360 | DA3 400 | DA3 450 | DA3 500 | DA3 560 | DA3 630 | DA3 700 | DA3 780 | DA3 840 | DA3 900 | DA3 1000 | DA3 1100 | DA3 1200 | | |
| Termik Güç (kW) Thermal Capacity | 30 | 40 | 50 | 55 | 75 | 90 | 100 | 135 | 150 | 165 | 195 | 245 | 260 | 310 | | |
| Nominal Çıkış Momenti Nominal Output Torque (Nm) | 4500 | 7000 | 11500 | 16000 | 22000 | 31000 | 43500 | 63500 | 77000 | 88000 | 110000 | 160000 | 240000 | 300000 | | |

- 1 - Yukarıdaki tablolarda verilen oran ve devirler örnek değerlerdir. İstenilen değerler için lütfen bize danışınız.
 - 2 - Çizelgedeki termik güç değerleri için aşağıdaki değerler baz alınmıştır:
• Giriş devri: 1500 d/d, • Çalışma periyodu: %100 (7/24) • Çalışma ortamı: soğutma yapılmayan, 25°C sıcaklığında, geniş kapalı ortam
 - 3 - Soğuk ortamlarda çalışan redüktörlerde termik güç, çizelgedeki değerlerden daha yüksek alınabilir.
 - 4 - Taşınacak güç, termik güçten büyükse redüktörün cebri olarak soğutulması gerekir.
- 1 - The ratios and output speeds in the tables are given as examples. Please consult us for requested values.
 - 2 - Thermal capacities in the table are based on following conditions:
• Input speed: 1500 rpm • Operating cycle: 100% (7/24) • Installation: In a large hall with 25°C temperature and without auxiliary cooling.
 - 3 - Thermal capacities for gearbox operating in cool conditions could be higher than stated in the table.
 - 4 - If the transmitted power exceeds thermal capacity, cooling system will be required.

Model (Type): DA3



| Redüktör Boyu Gearbox Size | Ölçüler (Dimensions) mm | | | | | | | | | | | | | | | | | Ağırlık Weight kg | |
|-------------------------------|-------------------------|-----|----|-----------|-----|------|------|-----|-----|------|-----|-----|-----|----------------|----------------|----------------|----------------|-------------------------|------|
| | a | b | c | d | D | e | f | g | h | H | i | l | L | n ₁ | n ₂ | p ₁ | p ₂ | | s |
| DA3 - 320 | 570 | 240 | 22 | 32 - 38 | 70 | 320 | 450 | 190 | 160 | 380 | 80 | 60 | 125 | 100 | 100 | 150 | 150 | 18 | 210 |
| DA3 - 360 | 630 | 260 | 25 | 38 - 48 | 80 | 360 | 510 | 210 | 180 | 420 | 90 | 80 | 125 | 120 | 120 | 160 | 160 | 18 | 250 |
| DA3 - 400 | 700 | 280 | 28 | 42 - 50 | 90 | 400 | 560 | 230 | 200 | 470 | 100 | 80 | 150 | 130 | 130 | 170 | 170 | 18 | 320 |
| DA3 - 450 | 780 | 300 | 32 | 48 - 55 | 100 | 450 | 620 | 250 | 230 | 520 | 110 | 100 | 150 | 140 | 140 | 180 | 180 | 18 | 370 |
| DA3 - 500 | 860 | 330 | 36 | 50 - 60 | 110 | 500 | 700 | 270 | 250 | 580 | 120 | 100 | 180 | 160 | 160 | 200 | 200 | 23 | 530 |
| DA3 - 560 | 960 | 360 | 36 | 55 - 65 | 120 | 560 | 780 | 300 | 280 | 580 | 130 | 125 | 180 | 180 | 180 | 210 | 210 | 23 | 700 |
| DA3 - 630 | 1080 | 400 | 40 | 60 - 70 | 140 | 630 | 900 | 340 | 320 | 660 | 150 | 125 | 210 | 210 | 210 | 230 | 230 | 23 | 1000 |
| DA3 - 700 | 1200 | 450 | 40 | 70 - 80 | 160 | 700 | 1000 | 390 | 360 | 740 | 160 | 150 | 210 | 240 | 240 | 260 | 260 | 27 | 1400 |
| DA3 - 780 | 1340 | 450 | 45 | 80 - 90 | 180 | 780 | 1140 | 390 | 400 | 820 | 180 | 150 | 250 | 280 | 280 | 280 | 280 | 27 | 1750 |
| DA3 - 840 | 1420 | 500 | 45 | 80 - 90 | 180 | 840 | 1220 | 440 | 450 | 920 | 180 | 150 | 250 | 300 | 300 | 300 | 300 | 27 | 2400 |
| DA3 - 900 | 1540 | 560 | 45 | 90 - 100 | 200 | 900 | 1320 | 490 | 450 | 920 | 200 | 180 | 310 | 330 | 330 | 320 | 320 | 33 | 2700 |
| DA3 - 1000 | 1700 | 620 | 50 | 90 - 100 | 220 | 1000 | 1480 | 550 | 500 | 1020 | 220 | 180 | 310 | 370 | 370 | 350 | 350 | 33 | 3400 |
| DA3 - 1100 | 1880 | 680 | 50 | 100 - 110 | 240 | 1100 | 1660 | 600 | 560 | 1140 | 240 | 200 | 350 | 420 | 420 | 390 | 390 | 39 | 5000 |
| DA3 - 1200 | 2060 | 780 | 60 | 100 - 110 | 270 | 1200 | 1820 | 700 | 630 | 1280 | 260 | 200 | 350 | 480 | 480 | 440 | 440 | 39 | 6700 |

- 1 - Çizelgedeki ölçüleri değiştirme hakkımız saklıdır. Kesin ölçüler için, teklif ve sipariş aşamasında onaylı ölçü yapırağı verilir.
 - 2 - Giriş ve çıkış millerinin kama yuvaları DIN 6885/1' e göre; merkez delikleri DIN 332' ye göre işlenir.
 - 3 - Giriş ve çıkış millerinin çapları, Ø 50mm ye kadar ölçüler için k6, Ø 50mm den büyük ölçüler için m6 toleransta işlenir.
- 1 - Dişsan has the right to change the dimensions. Final dimension pages are approved during order process.
2 - Key ways of the output shafts are machined according to DIN 6885/1; center holes according to DIN 332.
3 - Tolerances of output shaft diameters up to Ø 50mm are k6, above Ø50mm are m6.

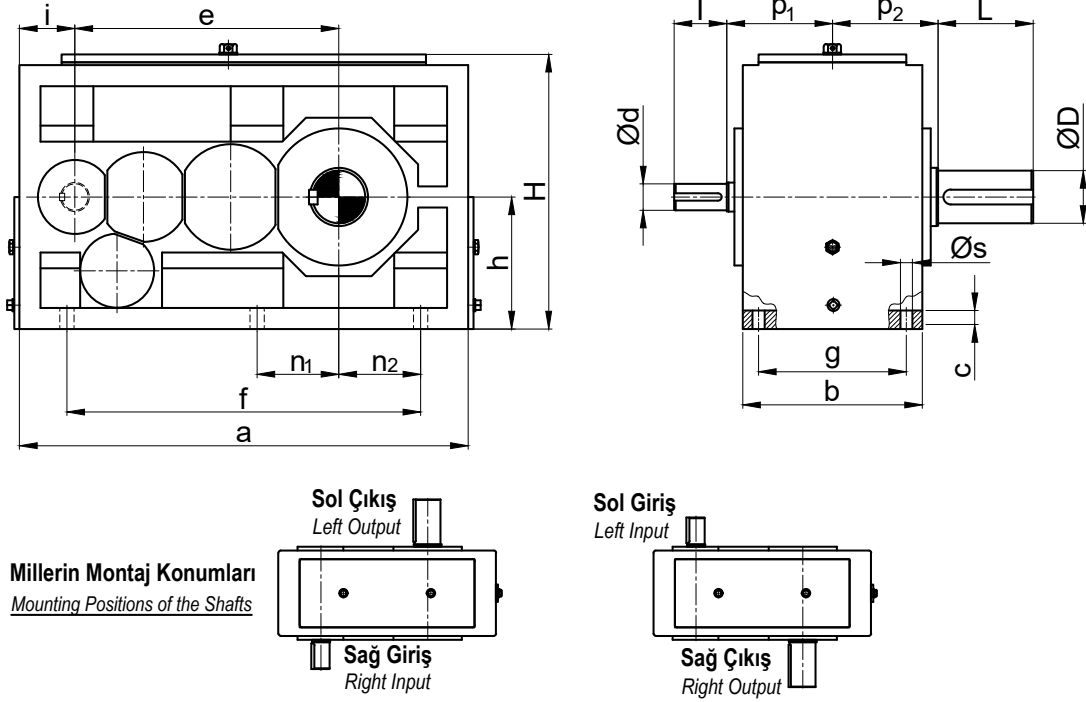
Model (Type): DA4

| Güç Çizelgesi (Nominal Power Table) | | | | | | | | | | | | |
|-------------------------------------|---------------------------|----------------------------|---|------------|------------|------------|------------|------------|------------|-------------|-------------|-------------|
| Çevrim Oranı Ratio i | Devir Sayısı Speed | | Redüktör Büyüklüğü (Gear Size) | | | | | | | | | |
| | Giriş d/d Input rpm | Çıkış d/d Output rpm | DA4 500 | DA4 560 | DA4 630 | DA4 700 | DA4 780 | DA4 840 | DA4 900 | DA4 1000 | DA4 1100 | DA4 1200 |
| | | | Redüktörün Nominal Gücü kw (Nominal Power of Gearbox) | | | | | | | | | |
| 100 | 1500 | 15,0 | 35 | 49 | 68 | 97 | 123 | 141 | 173 | 251 | 377 | - |
| | 1000 | 10,0 | 23 | 32 | 46 | 64 | 82 | 94 | 115 | 168 | 251 | - |
| | 750 | 7,5 | 17 | 24 | 34 | 48 | 61 | 71 | 86 | 126 | 188 | 236 |
| 120 | 1500 | 12,5 | 29 | 41 | 57 | 80 | 102 | 118 | 144 | 209 | 314 | - |
| | 1000 | 8,3 | 19 | 27 | 38 | 54 | 68 | 79 | 96 | 140 | 209 | 262 |
| | 750 | 6,3 | 14 | 20 | 28 | 40 | 51 | 59 | 72 | 105 | 157 | 196 |
| 140 | 1500 | 10,7 | 25 | 35 | 49 | 69 | 88 | 101 | 123 | 180 | 269 | - |
| | 1000 | 7,1 | 16 | 23 | 33 | 46 | 58 | 67 | 82 | 120 | 180 | 224 |
| | 750 | 5,4 | 12 | 17 | 24 | 34 | 44 | 50 | 62 | 90 | 135 | 168 |
| 160 | 1500 | 9,4 | 22 | 30 | 43 | 60 | 77 | 88 | 108 | 157 | 236 | 295 |
| | 1000 | 6,3 | 14 | 20 | 28 | 40 | 51 | 59 | 72 | 105 | 157 | 196 |
| | 750 | 4,7 | 11 | 15 | 21 | 30 | 38 | 44 | 54 | 79 | 118 | 147 |
| 180 | 1500 | 8,3 | 19 | 27 | 38 | 54 | 68 | 79 | 96 | 140 | 209 | 262 |
| | 1000 | 5,6 | 13 | 18 | 25 | 36 | 45 | 52 | 64 | 93 | 140 | 175 |
| | 750 | 4,2 | 9,6 | 14 | 19 | 27 | 34 | 39 | 48 | 70 | 105 | 131 |
| 200 | 1500 | 7,5 | 17 | 24 | 34 | 48 | 61 | 71 | 86 | 126 | 188 | 236 |
| | 1000 | 5,0 | 12 | 16 | 23 | 32 | 41 | 47 | 58 | 84 | 126 | 157 |
| | 750 | 3,8 | 8,6 | 12 | 17 | 24 | 31 | 35 | 43 | 63 | 94 | 118 |
| 225 | 1500 | 6,7 | 15 | 22 | 30 | 43 | 54 | 63 | 77 | 112 | 168 | 209 |
| | 1000 | 4,4 | 10 | 14 | 20 | 29 | 36 | 42 | 51 | 74 | 112 | 140 |
| | 750 | 3,3 | 7,7 | 11 | 15 | 21 | 27 | 31 | 38 | 56 | 84 | 105 |
| 250 | 1500 | 6,0 | 14 | 19 | 27 | 39 | 49 | 57 | 69 | 101 | 151 | 188 |
| | 1000 | 4,0 | 9,2 | 13 | 18 | 26 | 33 | 38 | 46 | 67 | 101 | 126 |
| | 750 | 3,0 | 6,9 | 9,7 | 14 | 19 | 25 | 28 | 35 | 50 | 75 | 94 |
| 280 | 1500 | 5,4 | 12 | 17 | 24 | 34 | 44 | 50 | 62 | 90 | 135 | 168 |
| | 1000 | 3,6 | 8,2 | 12 | 16 | 23 | 29 | 34 | 41 | 60 | 90 | 112 |
| | 750 | 2,7 | 6,2 | 8,7 | 12 | 17 | 22 | 25 | 31 | 45 | 67 | 84 |
| 320 | 1500 | 4,7 | 11 | 15 | 21 | 30 | 38 | 44 | 54 | 79 | 118 | 147 |
| | 1000 | 3,1 | 7,2 | 10 | 14 | 20 | 26 | 29 | 36 | 52 | 79 | 98 |
| | 750 | 2,3 | 5,4 | 7,6 | 11 | 15 | 19 | 22 | 27 | 39 | 59 | 74 |
| 360 | 1500 | 4,2 | 9,6 | 14 | 19 | 27 | 34 | 39 | 48 | 70 | 105 | 131 |
| | 1000 | 2,8 | 6,4 | 9,0 | 13 | 18 | 23 | 26 | 32 | 47 | 70 | 87 |
| | 750 | 2,1 | 4,8 | 6,8 | 9 | 13 | 17 | 20 | 24 | 35 | 52 | 65 |
| 400 | 1500 | 3,8 | 8,6 | 12 | 17 | 24 | 31 | 35 | 43 | 63 | 94 | 118 |
| | 1000 | 2,5 | 5,8 | 8,1 | 11 | 16 | 20 | 24 | 29 | 42 | 63 | 79 |
| | 750 | 1,9 | 4,3 | 6,1 | 9 | 12 | 15 | 18 | 22 | 31 | 47 | 59 |
| 450 | 1500 | 3,3 | 7,7 | 11 | 15 | 21 | 27 | 31 | 38 | 56 | 84 | 105 |
| | 1000 | 2,2 | 5,1 | 7,2 | 10 | 14 | 18 | 21 | 26 | 37 | 56 | 70 |
| | 750 | 1,7 | 3,8 | 5,4 | 8 | 11 | 14 | 16 | 19 | 28 | 42 | 52 |

| Termik Güç ve Çıkış Döndürme Momenti Çizelgesi (Thermal Capacity and Output Torque Table) | | | | | | | | | | | |
|---|------------|------------|------------|------------|------------|------------|------------|-------------|-------------|-------------|--|
| Redüktör Boyu Gearbox Size | DA4 500 | DA4 560 | DA4 630 | DA4 700 | DA4 780 | DA4 840 | DA4 900 | DA4 1000 | DA4 1100 | DA4 1200 | |
| Termik Güç (kW) Thermal Capacity | 45 | 60 | 70 | 95 | 110 | 120 | 140 | 175 | 200 | 260 | |
| Nominal Çıkış Momenti Nominal Output Torque (Nm) | 22000 | 31000 | 43500 | 61500 | 78000 | 90000 | 110000 | 160000 | 240000 | 300000 | |

- 1 - Yukarıdaki tablolarda verilen oran ve devirler örnek değerlerdir. İstenilen değerler için lütfen bize danışınız.
 - 2 - Çizelgedeki termik güç değerleri için aşağıdaki değerler baz alınmıştır:
 • Giriş devri: 1500 d/d, • Çalışma periyodu: %100 (7/24) • Çalışma ortamı: soğutma yapılmayan, 25°C sıcaklığında, geniş kapalı ortam
 - 3 - Soğuk ortamlarda çalışan redüktörlerde termik güç, çizelgedeki değerlerden daha yüksek alınabilir.
 - 4 - Taşınacak güç, termik güçten büyükse redüktörün cebri olarak soğutulması gerekir.
- 1 - The ratios and output speeds on the tables are given as examples. Please consult us for requested values.
 - 2 - Thermal capacities in the table are based on following conditions:
 • Input speed: 1500 rpm • Operating cycle: 100% (7/24) • Installation: In a large hall with 25°C temperature and without auxiliary cooling.
 - 3 - Thermal capacities for gearbox operating in cool conditions could be higher than stated in the table.
 - 4 - If the transmitted power exceeds thermal capacity, cooling system will be required.

Model (Type): DA4



| Redüktör Boyu Gearbox Size | Ölçüler (Dimensions) mm | | | | | | | | | | | | | | | | | Ağırlık Weight kg | |
|-------------------------------|-------------------------|-----|----|-----------|-----|------|------|-----|-----|------|-----|-----|-----|----------------|----------------|----------------|----------------|-------------------------|------|
| | a | b | c | d | D | e | f | g | h | H | i | l | L | n ₁ | n ₂ | p ₁ | p ₂ | | s |
| DA4 - 320 | 570 | 240 | 22 | 32 - 38 | 70 | 320 | 450 | 190 | 160 | 380 | 80 | 60 | 125 | 100 | 100 | 150 | 150 | 18 | 210 |
| DA4 - 360 | 630 | 260 | 25 | 38 - 48 | 80 | 360 | 510 | 210 | 180 | 420 | 90 | 80 | 125 | 120 | 120 | 160 | 160 | 18 | 250 |
| DA4 - 400 | 700 | 280 | 28 | 42 - 50 | 90 | 400 | 560 | 230 | 200 | 470 | 100 | 80 | 150 | 130 | 130 | 170 | 170 | 18 | 320 |
| DA4 - 450 | 780 | 300 | 32 | 48 - 55 | 100 | 450 | 620 | 250 | 230 | 520 | 110 | 100 | 150 | 140 | 140 | 180 | 180 | 18 | 370 |
| DA4 - 500 | 860 | 330 | 36 | 50 - 60 | 110 | 500 | 700 | 270 | 250 | 580 | 120 | 100 | 180 | 160 | 160 | 200 | 200 | 23 | 530 |
| DA4 - 560 | 960 | 360 | 36 | 55 - 65 | 120 | 560 | 780 | 300 | 280 | 580 | 130 | 125 | 180 | 180 | 180 | 210 | 210 | 23 | 700 |
| DA4 - 630 | 1080 | 400 | 40 | 60 - 70 | 140 | 630 | 900 | 340 | 320 | 660 | 150 | 125 | 210 | 210 | 210 | 230 | 230 | 23 | 1000 |
| DA4 - 700 | 1200 | 450 | 40 | 70 - 80 | 160 | 700 | 1000 | 390 | 360 | 740 | 160 | 150 | 210 | 240 | 240 | 260 | 260 | 27 | 1400 |
| DA4 - 780 | 1340 | 450 | 45 | 80 - 90 | 180 | 780 | 1140 | 390 | 400 | 820 | 180 | 150 | 250 | 280 | 280 | 280 | 280 | 27 | 1750 |
| DA4 - 840 | 1420 | 500 | 45 | 80 - 90 | 180 | 840 | 1220 | 440 | 450 | 920 | 180 | 150 | 250 | 300 | 300 | 300 | 300 | 27 | 2400 |
| DA4 - 900 | 1540 | 560 | 45 | 90 - 100 | 200 | 900 | 1320 | 490 | 450 | 920 | 200 | 180 | 310 | 330 | 330 | 320 | 320 | 33 | 2700 |
| DA4 - 1000 | 1700 | 620 | 50 | 90 - 100 | 220 | 1000 | 1480 | 550 | 500 | 1020 | 220 | 180 | 310 | 370 | 370 | 350 | 350 | 33 | 3400 |
| DA4 - 1100 | 1880 | 680 | 50 | 100 - 110 | 240 | 1100 | 1660 | 600 | 560 | 1140 | 240 | 200 | 350 | 420 | 420 | 390 | 390 | 39 | 5000 |
| DA4 - 1200 | 2060 | 780 | 60 | 100 - 110 | 270 | 1200 | 1820 | 700 | 630 | 1280 | 260 | 200 | 350 | 480 | 480 | 440 | 440 | 39 | 6700 |

- 1 - Çizelgedeki ölçüleri değiştirme hakkımız saklıdır. Kesin ölçüler için, teklif ve sipariş aşamasında onaylı ölçü yaprağı verilir.
 - 2 - Giriş ve çıkış millerinin kama yuvaları DIN 6885/1' e göre; merkez delikleri DIN 332' ye göre işlenir.
 - 3 - Giriş ve çıkış millerinin çapları, Ø 50mm ye kadar ölçüler için k6, Ø 50mm den büyük ölçüler için m6 toleransta işlenir.
- 1 - Dişsan has the right to change the dimensions. Final dimension pages are approved during order process.
2 - Key ways of the output shafts are machined according to DIN 6885/1; center holes according to DIN 332.
3 - Tolerances of output shaft diameters up to Ø 50mm are k6, above Ø50mm are m6.

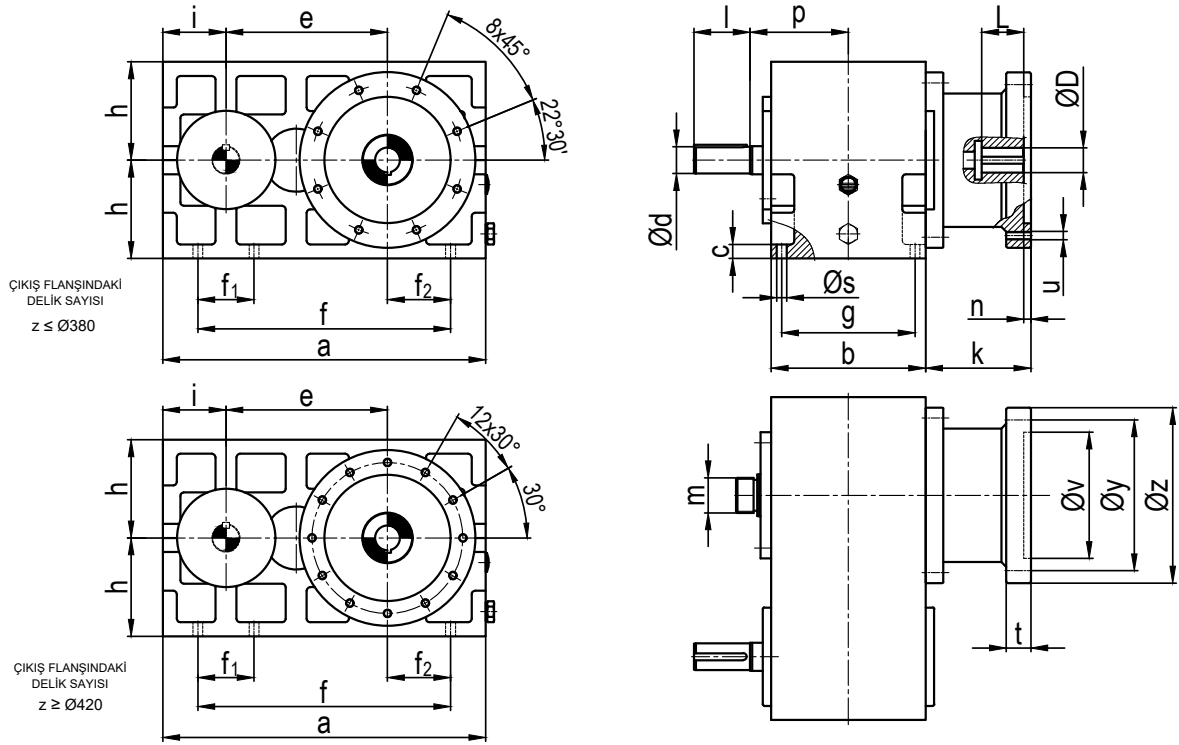
Model (Type): DAE2

| Güç Çizelgesi (Nominal Power Table) | | | | | | | | | | | | | | | |
|--|---|-------------------------------|--------------------------------|-------------|-------------|-------------|-------------|-------------|-------------|-------------|-------------|-------------|-------------|-------------|-------------|
| Çevrim Oranı Ratio i | Devir Sayısı Speed | | Redüktör Büyüklüğü (Gear Size) | | | | | | | | | | | | |
| | Giriş d/d Input rpm | Çıkış d/d Output rpm | DAE2 200 | DAE2 225 | DAE2 250 | DAE2 280 | DAE2 320 | DAE2 360 | DAE2 400 | DAE2 450 | DAE2 500 | DAE2 560 | DAE2 630 | DAE2 700 | DAE2 800 |
| | Redüktörün Nominal Gücü kw (Nominal Power of Gearbox) | | | | | | | | | | | | | | |
| 6,3 | 1500 | 238 | 40 | 58 | 82 | 115 | 166 | 227 | 314 | 436 | 611 | 873 | 1222 | 1745 | 2618 |
| | 1000 | 159 | 27 | 38 | 55 | 77 | 111 | 151 | 209 | 291 | 407 | 582 | 814 | 1163 | 1745 |
| | 750 | 119 | 20 | 29 | 41 | 58 | 83 | 113 | 157 | 218 | 305 | 436 | 611 | 873 | 1309 |
| 8 | 1500 | 188 | 41 | 58 | 83 | 117 | 168 | 230 | 318 | 442 | 618 | 884 | 1237 | 1767 | 2651 |
| | 1000 | 125 | 27 | 39 | 55 | 78 | 112 | 153 | 212 | 295 | 412 | 589 | 825 | 1178 | 1767 |
| | 750 | 94 | 20 | 29 | 42 | 58 | 84 | 115 | 159 | 221 | 309 | 442 | 618 | 884 | 1325 |
| 10 | 1500 | 150 | 35 | 50 | 71 | 100 | 143 | 196 | 271 | 377 | 528 | 754 | 1055 | 1508 | 2262 |
| | 1000 | 100 | 23 | 33 | 47 | 66 | 95 | 131 | 181 | 251 | 352 | 503 | 704 | 1005 | 1508 |
| | 750 | 75 | 17 | 25 | 35 | 50 | 72 | 98 | 136 | 188 | 264 | 377 | 528 | 754 | 1131 |
| 12 | 1500 | 125 | 30 | 43 | 62 | 86 | 124 | 170 | 236 | 327 | 458 | 654 | 916 | 1309 | 1963 |
| | 1000 | 83 | 20 | 29 | 41 | 58 | 83 | 113 | 157 | 218 | 305 | 436 | 611 | 873 | 1309 |
| | 750 | 63 | 15 | 22 | 31 | 43 | 62 | 85 | 118 | 164 | 229 | 327 | 458 | 654 | 982 |
| 14 | 1500 | 107 | 26 | 37 | 53 | 74 | 107 | 146 | 202 | 280 | 393 | 561 | 785 | 1122 | 1683 |
| | 1000 | 71 | 17 | 25 | 35 | 49 | 71 | 97 | 135 | 187 | 262 | 374 | 524 | 748 | 1122 |
| | 750 | 54 | 13 | 19 | 26 | 37 | 53 | 73 | 101 | 140 | 196 | 280 | 393 | 561 | 841 |
| 16 | 1500 | 94 | 23 | 32 | 46 | 65 | 93 | 128 | 177 | 245 | 344 | 491 | 687 | 982 | 1473 |
| | 1000 | 63 | 15 | 22 | 31 | 43 | 62 | 85 | 118 | 164 | 229 | 327 | 458 | 654 | 982 |
| | 750 | 47 | 11 | 16 | 23 | 32 | 47 | 64 | 88 | 123 | 172 | 245 | 344 | 491 | 736 |
| 18 | 1500 | 83 | 20 | 28 | 40 | 56 | 81 | 111 | 154 | 214 | 299 | 428 | 599 | 855 | 1283 |
| | 1000 | 56 | 13 | 19 | 27 | 38 | 54 | 74 | 103 | 143 | 200 | 285 | 399 | 570 | 855 |
| | 750 | 42 | 9,8 | 14 | 20 | 28 | 41 | 56 | 77 | 107 | 150 | 214 | 299 | 428 | 641 |
| 20 | 1500 | 75 | 17 | 25 | 35 | 50 | 72 | 98 | 136 | 188 | 264 | 377 | 528 | 754 | 1131 |
| | 1000 | 50 | 12 | 17 | 24 | 33 | 48 | 65 | 90 | 126 | 176 | 251 | 352 | 503 | 754 |
| | 750 | 38 | 8,7 | 12 | 18 | 25 | 36 | 49 | 68 | 94 | 132 | 188 | 264 | 377 | 565 |
| 24 | 1500 | 63 | 14 | 19 | 28 | 39 | 56 | 77 | 106 | 147 | 206 | 295 | 412 | 589 | 884 |
| | 1000 | 42 | 9,0 | 13 | 18 | 26 | 37 | 51 | 71 | 98 | 137 | 196 | 275 | 393 | 589 |
| | 750 | 31 | 6,8 | 10 | 14 | 19 | 28 | 38 | 53 | 74 | 103 | 147 | 206 | 295 | 442 |
| 28 | 1500 | 54 | 11 | 16 | 22 | 31 | 45 | 62 | 86 | 119 | 167 | 238 | 334 | 477 | 715 |
| | 1000 | 36 | 7,3 | 10 | 15 | 21 | 30 | 41 | 57 | 79 | 111 | 159 | 223 | 318 | 477 |
| | 750 | 27 | 5,5 | 8 | 11 | 16 | 23 | 31 | 43 | 60 | 83 | 119 | 167 | 238 | 358 |

| Termik Güç ve Çıkış Döndürme Momenti Çizelgesi (Thermal Capacity and Output Torque Table) | | | | | | | | | | | | | | |
|--|-------------|-------------|-------------|-------------|-------------|-------------|-------------|-------------|-------------|-------------|-------------|-------------|-------------|--|
| Redüktör Boyu Gearbox Size | DAE2 200 | DAE2 225 | DAE2 250 | DAE2 280 | DAE2 320 | DAE2 360 | DAE2 400 | DAE2 450 | DAE2 500 | DAE2 560 | DAE2 630 | DAE2 700 | DAE2 800 | |
| Termik Güç (kW) Thermal Capacity | 22 | 27 | 35 | 45 | 60 | 75 | 90 | 110 | 140 | 170 | 200 | 260 | 320 | |
| Nominal Çıkış Momenti Nominal Output Torque (Nm) | 2300 | 3300 | 4700 | 6600 | 9500 | 13000 | 18000 | 25000 | 35000 | 50000 | 70000 | 100000 | 150000 | |

- 1 - Yukarıdaki tablolarda verilen oran ve devirler örnek değerlerdir. İstenilen değerler için lütfen bize danışınız.
 - 2 - Çizelgedeki termik güç değerleri için aşağıdaki değerler baz alınmıştır:
 - Giriş devri: 1500 d/d, • Çalışma periyodu: %100 (7/24) • Çalışma ortamı: soğutma yapılmayan, 25°C sıcaklığında, geniş kapalı ortam
 - 3 - Soğuk ortamlarda çalışan redüktörlerde termik güç, çizelgedeki değerlerden daha yüksek alınabilir.
 - 4 - Taşınacak güç, termik güçten büyükse redüktörün cebri olarak soğutulması gerekir.
- 1 - The ratios and output speeds on the tables are given as examples. Please consult us for requested values.
 - 2 - Thermal capacities in the table are based on following conditions:
 - Input speed: 1500 rpm • Operating cycle: 100% (7/24) • Installation: In a large hall with 25°C temperature and without auxiliary cooling.
 - 3 - Thermal capacities for gearbox operating in cool conditions could be higher than stated in the table.
 - 4 - If the transmitted power exceeds thermal capacity, cooling system will be required.

Model (Type): DAE2



| Redüktör Boyu Gearbox Size | Ölçüler (Dimensions) mm | | | | | | | | | | | | | | | | | | | | Ağırlık Weight kg | | | | |
|-------------------------------|-------------------------|-----|----|---------|-----|-----|------|-----|-----|-----|-----|-----|-----|----------|----|----------------|----------------|-----|----|----|-------------------------|-----|-----|-----|------|
| | a | b | c | d | D | e | f | g | h | i | k | l | L | m | n | f ₁ | f ₂ | p | s | t | | u | v | y | z |
| DAE2 - 200 | 410 | 200 | 18 | 24-28 | 35 | 200 | 320 | 170 | 125 | 80 | 140 | 60 | 60 | M50 x 2 | 10 | 85 | 85 | 120 | 14 | 30 | M12 | 150 | 180 | 210 | 140 |
| DAE2 - 225 | 460 | 230 | 20 | 28-38 | 40 | 230 | 360 | 190 | 140 | 90 | 150 | 80 | 60 | M50 x 2 | 10 | 90 | 90 | 140 | 14 | 35 | M12 | 180 | 215 | 250 | 180 |
| DAE2 - 250 | 520 | 250 | 20 | 38-48 | 45 | 250 | 420 | 220 | 160 | 100 | 160 | 80 | 80 | M60 x 2 | 10 | 110 | 120 | 160 | 16 | 35 | M16 | 200 | 250 | 300 | 230 |
| DAE2 - 280 | 580 | 260 | 20 | 38-48 | 50 | 280 | 480 | 220 | 180 | 120 | 160 | 80 | 80 | M60 x 2 | 10 | 130 | 130 | 170 | 18 | 35 | M16 | 220 | 270 | 320 | 298 |
| DAE2 - 320 | 650 | 290 | 20 | 42-50 | 60 | 320 | 540 | 240 | 200 | 125 | 175 | 100 | 100 | M80 x 2 | 10 | 140 | 150 | 180 | 18 | 35 | M16 | 250 | 300 | 350 | 386 |
| DAE2 - 360 | 720 | 340 | 25 | 48-55 | 70 | 360 | 600 | 290 | 200 | 130 | 180 | 100 | 110 | M80 x 2 | 10 | 150 | 170 | 210 | 23 | 35 | M20 | 280 | 330 | 380 | 510 |
| DAE2 - 400 | 800 | 360 | 30 | 50-60 | 80 | 400 | 660 | 300 | 225 | 140 | 180 | 125 | 120 | M90 x 2 | 10 | 150 | 190 | 220 | 23 | 35 | M20 | 320 | 370 | 420 | 667 |
| DAE2 - 450 | 900 | 420 | 30 | 55-70 | 90 | 450 | 760 | 350 | 250 | 180 | 200 | 125 | 140 | M90 x 2 | 10 | 200 | 200 | 250 | 23 | 40 | M24 | 350 | 400 | 450 | 867 |
| DAE2 - 500 | 1000 | 460 | 30 | 65-80 | 100 | 500 | 840 | 400 | 280 | 200 | 220 | 150 | 140 | M100 x 2 | 10 | 220 | 220 | 270 | 27 | 40 | M24 | 400 | 450 | 500 | 1024 |
| DAE2 - 560 | 1140 | 500 | 40 | 70-90 | 110 | 560 | 980 | 430 | 315 | 220 | 240 | 150 | 160 | M100 x 2 | 10 | 260 | 280 | 280 | 27 | 50 | M24 | 450 | 500 | 550 | 1750 |
| DAE2 - 630 | 1280 | 600 | 40 | 80-100 | 120 | 630 | 1120 | 500 | 360 | 240 | 270 | 180 | 180 | M120 x 2 | 10 | 330 | 330 | 340 | 33 | 50 | M30 | 520 | 600 | 680 | 2500 |
| DAE2 - 700 | 1440 | 650 | 45 | 90-110 | 140 | 720 | 1260 | 550 | 400 | 260 | 300 | 180 | 180 | M150 x 2 | 10 | 370 | 370 | 360 | 36 | 50 | M30 | 600 | 660 | 750 | 3500 |
| DAE2 - 800 | 1600 | 700 | 48 | 100-120 | 160 | 800 | 1400 | 620 | 500 | 280 | 350 | 200 | 220 | M180 x 2 | 10 | 400 | 420 | 390 | 36 | 60 | M30 | 700 | 780 | 870 | 4800 |

1 - Giriş millerinin kama yuvaları DIN 6885 / 1 'e göre, merkez delikleri DIN 332 ' ye göre işlenir.

2 - Giriş mil çapları, Ø 50mm ye kadar ölçüler k6, Ø 50mm den büyük ölçüler m6 toleransta işlenir.

3 - Çıkış mili Ø D ölçüsü H7 toleransta işlenir.

1 - Key ways of input shafts are machined according to DIN 6885/1, center holes according to DIN 332.

2 - Tolerances of input shaft diameters up to Ø 50mm are k6, above Ø 50mm are m6.

3 - Output hollow shaft dimension Ø D is machined with tolerance H7.

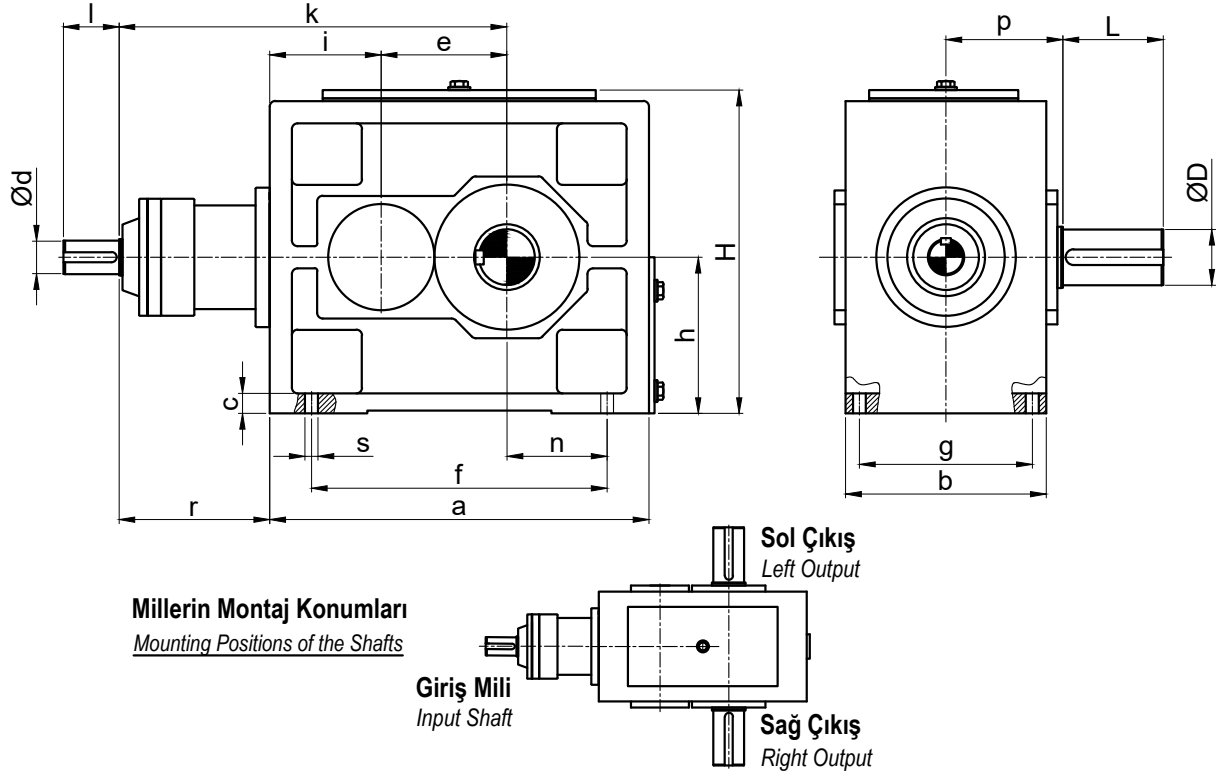
Model (Type): DK2

| Güç Çizelgesi (Nominal Power Table) | | | | | | | | | | | | | | |
|-------------------------------------|---|-------------------------------|--------------------------------|------------|------------|------------|------------|------------|------------|------------|------------|------------|------------|------------|
| Çevrim Oranı Ratio i | Devir Sayısı Speed | | Redüktör Büyüklüğü (Gear Size) | | | | | | | | | | | |
| | Giriş d/d Input rpm | Çıkış d/d Output rpm | DK2 140 | DK2 160 | DK2 180 | DK2 200 | DK2 225 | DK2 250 | DK2 280 | DK2 320 | DK2 360 | DK2 400 | DK2 450 | DK2 500 |
| | Redüktörün Nominal Gücü kw (Nominal Power of Gearbox) | | | | | | | | | | | | | |
| 5 | 1500 | 300 | 101 | 182 | 298 | 377 | 597 | 754 | 942 | 1696 | 2513 | 3141 | - | - |
| | 1000 | 200 | 67 | 121 | 199 | 251 | 398 | 503 | 628 | 1131 | 1675 | 2094 | 2723 | - |
| | 750 | 150 | 50 | 91 | 149 | 188 | 298 | 377 | 471 | 848 | 1257 | 1571 | 2042 | 2670 |
| 5,6 | 1500 | 268 | 90 | 163 | 266 | 337 | 533 | 673 | 841 | 1515 | 2244 | 2805 | - | - |
| | 1000 | 179 | 60 | 108 | 178 | 224 | 355 | 449 | 561 | 1010 | 1496 | 1870 | 2431 | 3179 |
| | 750 | 134 | 45 | 81 | 133 | 168 | 266 | 337 | 421 | 757 | 1122 | 1402 | 1823 | 2384 |
| 6,3 | 1500 | 238 | 80 | 145 | 237 | 299 | 474 | 598 | 748 | 1346 | 1995 | 2493 | 3241 | - |
| | 1000 | 159 | 53 | 96 | 158 | 199 | 316 | 399 | 499 | 898 | 1330 | 1662 | 2161 | 2826 |
| | 750 | 119 | 40 | 72 | 118 | 150 | 237 | 299 | 374 | 673 | 997 | 1247 | 1621 | 2119 |
| 8 | 1500 | 188 | 63 | 114 | 187 | 236 | 373 | 471 | 589 | 1060 | 1571 | 1963 | 2552 | 3338 |
| | 1000 | 125 | 42 | 76 | 124 | 157 | 249 | 314 | 393 | 707 | 1047 | 1309 | 1702 | 2225 |
| | 750 | 94 | 31 | 57 | 93 | 118 | 187 | 236 | 295 | 530 | 785 | 982 | 1276 | 1669 |
| 10 | 1500 | 150 | 50 | 91 | 149 | 188 | 298 | 377 | 471 | 848 | 1257 | 1571 | 2042 | 2670 |
| | 1000 | 100 | 34 | 61 | 99 | 126 | 199 | 251 | 314 | 565 | 838 | 1047 | 1361 | 1780 |
| | 750 | 75 | 25 | 46 | 75 | 94 | 149 | 188 | 236 | 424 | 628 | 785 | 1021 | 1335 |
| 12 | 1500 | 125 | 42 | 76 | 124 | 157 | 249 | 314 | 393 | 707 | 1047 | 1309 | 1702 | 2225 |
| | 1000 | 83 | 28 | 51 | 83 | 105 | 166 | 209 | 262 | 471 | 698 | 873 | 1134 | 1483 |
| | 750 | 63 | 21 | 38 | 62 | 79 | 124 | 157 | 196 | 353 | 524 | 654 | 851 | 1113 |
| 14 | 1500 | 107 | 36 | 65 | 107 | 135 | 213 | 269 | 337 | 606 | 898 | 1122 | 1458 | 1907 |
| | 1000 | 71 | 24 | 43 | 71 | 90 | 142 | 180 | 224 | 404 | 598 | 748 | 972 | 1272 |
| | 750 | 54 | 18 | 33 | 53 | 67 | 107 | 135 | 168 | 303 | 449 | 561 | 729 | 954 |
| 16 | 1500 | 94 | 31 | 57 | 93 | 118 | 187 | 236 | 295 | 530 | 785 | 982 | 1276 | 1669 |
| | 1000 | 63 | 21 | 38 | 62 | 79 | 124 | 157 | 196 | 353 | 524 | 654 | 851 | 1113 |
| | 750 | 47 | 16 | 28 | 47 | 59 | 93 | 118 | 147 | 265 | 393 | 491 | 638 | 834 |
| 18 | 1500 | 83 | 28 | 51 | 83 | 105 | 166 | 209 | 262 | 471 | 698 | 873 | 1134 | 1483 |
| | 1000 | 56 | 19 | 34 | 55 | 70 | 111 | 140 | 175 | 314 | 465 | 582 | 756 | 989 |
| | 750 | 42 | 14 | 25 | 41 | 52 | 83 | 105 | 131 | 236 | 349 | 436 | 567 | 742 |

| Termik Güç ve Çıkış Döndürme Momenti Çizelgesi (Thermal Capacity and Output Torque Table) | | | | | | | | | | | | | | |
|---|------------|------------|------------|------------|------------|------------|------------|------------|------------|------------|------------|------------|------------|------------|
| Redüktör Boyu Gearbox Size | DK2 140 | DK2 160 | DK2 180 | DK2 200 | DK2 225 | DK2 250 | DK2 280 | DK2 320 | DK2 360 | DK2 400 | DK2 450 | DK2 500 | DK2 500 | DK2 500 |
| Termik Güç (kW) Thermal Capacity | 35 | 40 | 45 | 55 | 65 | 75 | 80 | 100 | 120 | 140 | 160 | 180 | 180 | 180 |
| Nominal Çıkış Momenti Nominal Output Torque (Nm) | 3200 | 5800 | 9500 | 12000 | 19000 | 24000 | 30000 | 54000 | 80000 | 100000 | 130000 | 170000 | 170000 | 170000 |

- 1 - Yukarıdaki tablolarda verilen oran ve devirler örnek değerlerdir. İstenilen değerler için lütfen bize danışınız.
 - 2 - Çizelgedeki termik güç değerleri için aşağıdaki değerler baz alınmıştır:
• Giriş devri: 1500 d/d, • Çalışma periyodu: %100 (7/24) • Çalışma ortamı: soğutma yapılmayan, 25°C sıcaklığında, geniş kapalı ortam
 - 3 - Soğuk ortamlarda çalışan redüktörlerde termik güç, çizelgedeki değerlerden daha yüksek alınabilir.
 - 4 - Taşınacak güç, termik güçten büyükse redüktörün cebri olarak soğutulması gerekir.
- 1 - The ratios and output speeds in the tables are given as examples. Please consult us for requested values.
 - 2 - Thermal capacities in the table are based on following conditions:
• Input speed: 1500 rpm • Operating cycle: 100% (7/24) • Installation: In a large hall with 25°C temperature and without auxiliary cooling.
 - 3 - Thermal capacities for gearbox operating in cool conditions could be higher than stated in the table.
 - 4 - If the transmitted power exceeds thermal capacity, cooling system will be required.

Model (Type): DK2



| Redüktör Boyu Gearbox Size | Ölçüler (Dimensions) mm | | | | | | | | | | | | | | | | | Ağırlık Weight kg | |
|-------------------------------|-------------------------|-----|----|----|-----|-----|------|-----|-----|------|-----|------|-----|-----|-----|-----|-----|-------------------------|------|
| | a | b | c | d | D | e | f | g | h | H | i | k | l | L | n | p | r | | s |
| DK2 - 140 | 420 | 220 | 20 | 38 | 60 | 140 | 300 | 180 | 180 | 380 | 140 | 410 | 80 | 125 | 80 | 140 | 145 | 14 | 165 |
| DK2 - 160 | 480 | 250 | 24 | 42 | 70 | 160 | 360 | 200 | 200 | 420 | 160 | 460 | 100 | 150 | 100 | 155 | 150 | 18 | 220 |
| DK2 - 180 | 540 | 280 | 28 | 48 | 80 | 180 | 400 | 230 | 225 | 470 | 170 | 525 | 100 | 150 | 120 | 170 | 175 | 18 | 300 |
| DK2 - 200 | 600 | 320 | 32 | 60 | 90 | 200 | 460 | 270 | 250 | 520 | 180 | 580 | 100 | 180 | 150 | 190 | 200 | 18 | 410 |
| DK2 - 225 | 680 | 360 | 36 | 60 | 100 | 225 | 530 | 310 | 280 | 580 | 200 | 695 | 125 | 180 | 180 | 210 | 225 | 23 | 570 |
| DK2 - 250 | 760 | 400 | 36 | 60 | 110 | 250 | 600 | 340 | 320 | 660 | 220 | 720 | 125 | 210 | 210 | 230 | 250 | 23 | 750 |
| DK2 - 280 | 840 | 450 | 40 | 70 | 120 | 280 | 680 | 390 | 360 | 740 | 240 | 800 | 150 | 210 | 240 | 260 | 280 | 23 | 970 |
| DK2 - 320 | 940 | 500 | 40 | 70 | 140 | 320 | 760 | 440 | 400 | 820 | 260 | 890 | 150 | 250 | 270 | 290 | 310 | 27 | 1550 |
| DK2 - 360 | 1040 | 550 | 45 | 80 | 160 | 360 | 840 | 480 | 450 | 920 | 270 | 980 | 150 | 250 | 310 | 315 | 350 | 27 | 2150 |
| DK2 - 400 | 1140 | 600 | 45 | 80 | 180 | 400 | 940 | 530 | 500 | 1020 | 280 | 1080 | 150 | 280 | 360 | 340 | 400 | 27 | 2550 |
| DK2 - 450 | 1260 | 660 | 50 | 90 | 200 | 450 | 1060 | 590 | 560 | 1140 | 290 | 1190 | 180 | 280 | 420 | 370 | 450 | 33 | 3200 |
| DK2 - 500 | 1380 | 720 | 50 | 90 | 220 | 500 | 1180 | 650 | 630 | 1280 | 300 | 1300 | 180 | 310 | 480 | 400 | 500 | 33 | 4400 |

- 1 - Çizelgedeki ölçüleri değiştirme hakkımız saklıdır. Kesin ölçüler için, teklif ve sipariş aşamasında onaylı ölçü yaprağı verilir.
 - 2 - Giriş ve çıkış millerinin kama yuvaları DIN 6885/1' e göre; merkez delikleri DIN 332' ye göre işlenir.
 - 3 - Giriş ve çıkış millerinin çapları, Ø 50mm ye kadar ölçüler için k6, Ø 50mm den büyük ölçüler için m6 toleransta işlenir.
- 1 - Dişsan has the right to change the dimensions. Final dimension pages are approved during order process.
2 - Key ways of the output shafts are machined according to DIN 6885/1; center holes according to DIN 332.
3 - Tolerances of output shaft diameters up to Ø 50mm are k6, above Ø50mm are m6.

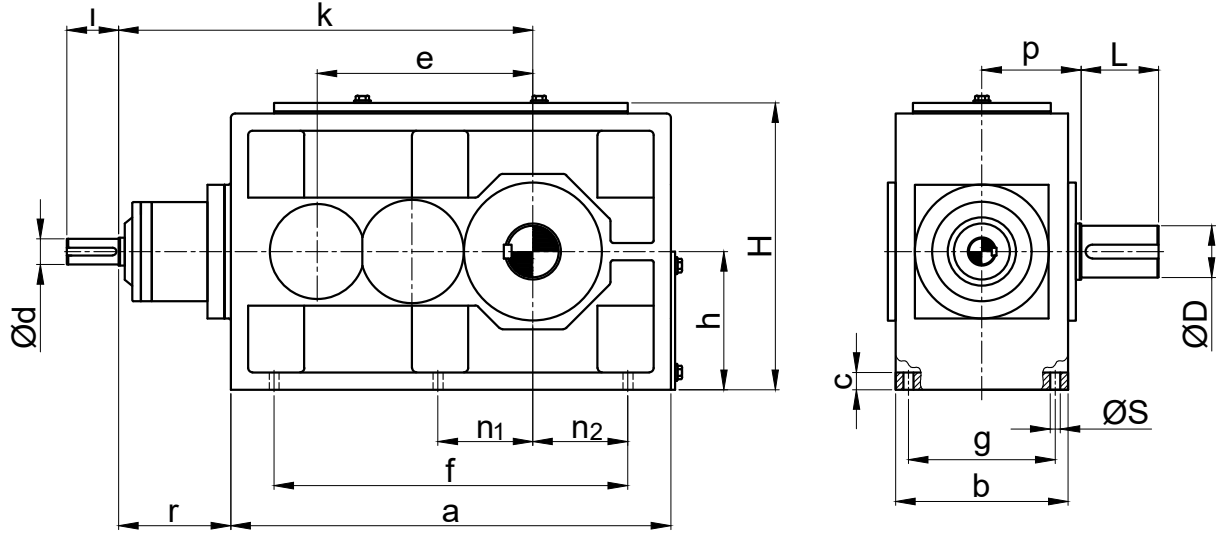
Model (Type): DK3

| Güç Çizelgesi (Nominal Power Table) | | | | | | | | | | | | | | |
|-------------------------------------|---|-------------------------------|--------------------------------|------------|------------|------------|------------|------------|------------|------------|------------|------------|------------|------------|
| Çevrim Oranı Ratio i | Devir Sayısı Speed | | Redüktör Büyüklüğü (Gear Size) | | | | | | | | | | | |
| | Giriş d/d Input rpm | Çıkış d/d Output rpm | DK3 250 | DK3 280 | DK3 320 | DK3 360 | DK3 400 | DK3 450 | DK3 500 | DK3 560 | DK4 630 | DK3 700 | DK3 800 | DK3 900 |
| | Redüktörün Nominal Gücü kw (Nominal Power of Gearbox) | | | | | | | | | | | | | |
| 18 | 1500 | 83 | 39 | 61 | 96 | 140 | 192 | 310 | 384 | 558 | 785 | 960 | 1483 | 2007 |
| | 1000 | 56 | 26 | 41 | 64 | 93 | 128 | 207 | 256 | 372 | 524 | 640 | 989 | 1338 |
| | 750 | 42 | 20 | 31 | 48 | 70 | 96 | 155 | 192 | 279 | 393 | 480 | 742 | 1003 |
| 20 | 1500 | 75 | 35 | 55 | 86 | 126 | 173 | 279 | 346 | 503 | 707 | 864 | 1335 | 1806 |
| | 1000 | 50 | 24 | 37 | 58 | 84 | 115 | 186 | 230 | 335 | 471 | 576 | 890 | 1204 |
| | 750 | 38 | 18 | 27 | 43 | 63 | 86 | 139 | 173 | 251 | 353 | 432 | 668 | 903 |
| 24 | 1500 | 63 | 29 | 46 | 72 | 105 | 144 | 232 | 288 | 419 | 589 | 720 | 1113 | 1505 |
| | 1000 | 42 | 20 | 31 | 48 | 70 | 96 | 155 | 192 | 279 | 393 | 480 | 742 | 1003 |
| | 750 | 31 | 15 | 23 | 36 | 52 | 72 | 116 | 144 | 209 | 295 | 360 | 556 | 753 |
| 28 | 1500 | 54 | 25 | 39 | 62 | 90 | 123 | 199 | 247 | 359 | 505 | 617 | 954 | 1290 |
| | 1000 | 36 | 17 | 26 | 41 | 60 | 82 | 133 | 165 | 239 | 337 | 411 | 636 | 860 |
| | 750 | 27 | 13 | 20 | 31 | 45 | 62 | 100 | 123 | 180 | 252 | 309 | 477 | 645 |
| 32 | 1500 | 47 | 22 | 34 | 54 | 79 | 108 | 174 | 216 | 314 | 442 | 540 | 834 | 1129 |
| | 1000 | 31 | 15 | 23 | 36 | 52 | 72 | 116 | 144 | 209 | 295 | 360 | 556 | 753 |
| | 750 | 23 | 11 | 17 | 27 | 39 | 54 | 87 | 108 | 157 | 221 | 270 | 417 | 564 |
| 36 | 1500 | 42 | 20 | 31 | 48 | 70 | 96 | 155 | 192 | 279 | 393 | 480 | 742 | 1003 |
| | 1000 | 28 | 13 | 20 | 32 | 47 | 64 | 103 | 128 | 186 | 262 | 320 | 494 | 669 |
| | 750 | 21 | 9,8 | 15 | 24 | 35 | 48 | 77 | 96 | 140 | 196 | 240 | 371 | 502 |
| 40 | 1500 | 38 | 18 | 27 | 43 | 63 | 86 | 139 | 173 | 251 | 353 | 432 | 668 | 903 |
| | 1000 | 25 | 12 | 18 | 29 | 42 | 58 | 93 | 115 | 168 | 236 | 288 | 445 | 602 |
| | 750 | 19 | 8,8 | 14 | 22 | 31 | 43 | 70 | 86 | 126 | 177 | 216 | 334 | 452 |
| 45 | 1500 | 33 | 16 | 24 | 38 | 56 | 77 | 124 | 154 | 223 | 314 | 384 | 593 | 803 |
| | 1000 | 22 | 10 | 16 | 26 | 37 | 51 | 83 | 102 | 149 | 209 | 256 | 396 | 535 |
| | 750 | 17 | 7,9 | 12 | 19 | 28 | 38 | 62 | 77 | 112 | 157 | 192 | 297 | 401 |
| 50 | 1500 | 30 | 14 | 22 | 35 | 50 | 69 | 112 | 138 | 201 | 283 | 346 | 534 | 723 |
| | 1000 | 20 | 9,4 | 15 | 23 | 34 | 46 | 74 | 92 | 134 | 188 | 230 | 356 | 482 |
| | 750 | 15 | 7,1 | 11 | 17 | 25 | 35 | 56 | 69 | 101 | 141 | 173 | 267 | 361 |
| 56 | 1500 | 27 | 13 | 20 | 31 | 45 | 62 | 100 | 123 | 180 | 252 | 309 | 477 | 645 |
| | 1000 | 18 | 8,4 | 13 | 21 | 30 | 41 | 66 | 82 | 120 | 168 | 206 | 318 | 430 |
| | 750 | 13 | 6,3 | 9,8 | 15 | 22 | 31 | 50 | 62 | 90 | 126 | 154 | 238 | 323 |
| 63 | 1500 | 24 | 11 | 17 | 27 | 40 | 55 | 89 | 110 | 160 | 224 | 274 | 424 | 573 |
| | 1000 | 16 | 7,5 | 12 | 18 | 27 | 37 | 59 | 73 | 106 | 150 | 183 | 283 | 382 |
| | 750 | 12 | 5,6 | 8,7 | 14 | 20 | 27 | 44 | 55 | 80 | 112 | 137 | 212 | 287 |
| 72 | 1500 | 21 | 9,8 | 15 | 24 | 35 | 48 | 77 | 96 | 140 | 196 | 240 | 371 | 502 |
| | 1000 | 14 | 6,5 | 10 | 16 | 23 | 32 | 52 | 64 | 93 | 131 | 160 | 247 | 334 |
| | 750 | 10 | 4,9 | 7,6 | 12 | 17 | 24 | 39 | 48 | 70 | 98 | 120 | 185 | 251 |
| 80 | 1500 | 19 | 8,8 | 14 | 22 | 31 | 43 | 70 | 86 | 126 | 177 | 216 | 334 | 452 |
| | 1000 | 13 | 5,9 | 9,2 | 14 | 21 | 29 | 46 | 58 | 84 | 118 | 144 | 223 | 301 |
| | 750 | 9 | 4,4 | 6,9 | 11 | 16 | 22 | 35 | 43 | 63 | 88 | 108 | 167 | 226 |
| 90 | 1500 | 17 | 7,9 | 12 | 19 | 28 | 38 | 62 | 77 | 112 | 157 | 192 | 297 | 401 |
| | 1000 | 11 | 5,2 | 8,1 | 13 | 19 | 26 | 41 | 51 | 74 | 105 | 128 | 198 | 268 |
| | 750 | 8 | 3,9 | 6,1 | 10 | 14 | 19 | 31 | 38 | 56 | 79 | 96 | 148 | 201 |

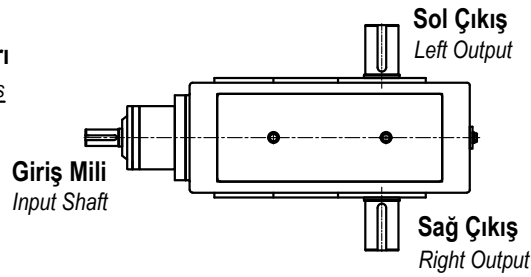
| Termik Güç ve Çıkış Döndürme Momenti Çizelgesi (Thermal Capacity and Output Torque Table) | | | | | | | | | | | | | |
|---|------------|------------|------------|------------|------------|------------|------------|------------|------------|------------|------------|------------|--|
| Redüktör Boyu Gearbox Size | DK3 250 | DK3 280 | DK3 320 | DK3 360 | DK3 400 | DK3 450 | DK3 500 | DK3 560 | DK4 630 | DK3 700 | DK3 800 | DK3 900 | |
| Termik Güç (kW) Thermal Capacity | 30 | 40 | 50 | 60 | 75 | 90 | 100 | 140 | 190 | 240 | 290 | 340 | |
| Nominal Çıkış Momenti Nominal Output Torque (Nm) | 4500 | 7000 | 11000 | 16000 | 22000 | 35500 | 44000 | 64000 | 90000 | 110000 | 170000 | 230000 | |

- 1 - Yukarıdaki tablolarda verilen oran ve devirler örnek değerlerdir. İstenilen değerler için lütfen bize danışınız.
- 2 - Çizelgedeki termik güç değerleri için aşağıdaki değerler baz alınmıştır:
• Giriş devri: 1500 d/d, • Çalışma periyodu: %100 (7/24) • Çalışma ortamı: soğutma yapılmayan, 25°C sıcaklığında, geniş kapalı ortam
- 3 - Soğuk ortamlarda çalışan redüktörlerde termik güç, çizelgedeki değerlerden daha yüksek alınabilir.
- 4 - Taşınacak güç, termik gücün büyükse redüktörün cebri olarak soğutulması gerekir.
- 1 - The ratios and output speeds on the tables are given as examples. Please consult us for requested values.
- 2 - Thermal capacities in the table are based on following conditions:
• Input speed: 1500 rpm • Operating cycle: 100% (7/24) • Installation: In a large hall with 25°C temperature and without auxiliary cooling.
- 3 - Thermal capacities for gearbox operating in cool conditions could be higher than stated in the table.
- 4 - If the transmitted power exceeds thermal capacity, cooling system will be required.

Model (Type): DK3



Millerin Montaj Konumları
Mounting Positions of the Shafts



| Redüktör Boyu Gearbox Size | Ölçüler (Dimensions) mm | | | | | | | | | | | | | | | | | Ağırlık Weight kg | |
|-------------------------------|-------------------------|-----|----|----|-----|-----|------|-----|-----|------|------|-----|-----|----------------|----------------|-----|-----|-------------------------|------|
| | a | b | c | d | D | e | f | g | h | H | k | l | L | n ₁ | n ₂ | p | r | | s |
| DK3 - 250 | 520 | 250 | 25 | 35 | 70 | 250 | 380 | 210 | 180 | 380 | 500 | 70 | 125 | 80 | 110 | 150 | 140 | 16 | 175 |
| DK3 - 280 | 570 | 270 | 28 | 38 | 80 | 280 | 470 | 230 | 200 | 420 | 540 | 80 | 150 | 90 | 130 | 160 | 150 | 18 | 220 |
| DK3 - 320 | 660 | 290 | 28 | 42 | 90 | 320 | 540 | 250 | 230 | 480 | 600 | 80 | 150 | 110 | 150 | 175 | 150 | 18 | 330 |
| DK3 - 360 | 750 | 320 | 32 | 48 | 100 | 360 | 630 | 280 | 250 | 520 | 670 | 100 | 180 | 120 | 180 | 190 | 160 | 18 | 430 |
| DK3 - 400 | 830 | 350 | 36 | 50 | 110 | 400 | 690 | 300 | 280 | 580 | 750 | 100 | 180 | 130 | 200 | 205 | 180 | 22 | 600 |
| DK3 - 450 | 930 | 380 | 36 | 60 | 130 | 450 | 770 | 330 | 320 | 660 | 840 | 120 | 210 | 150 | 220 | 220 | 210 | 22 | 870 |
| DK3 - 500 | 1040 | 420 | 40 | 60 | 150 | 500 | 880 | 370 | 320 | 660 | 920 | 120 | 210 | 170 | 270 | 250 | 230 | 27 | 1050 |
| DK3 - 560 | 1140 | 460 | 40 | 70 | 170 | 560 | 980 | 400 | 360 | 740 | 1010 | 150 | 250 | 190 | 280 | 270 | 230 | 27 | 1450 |
| DK3 - 630 | 1260 | 500 | 45 | 70 | 190 | 630 | 1080 | 440 | 400 | 820 | 1120 | 150 | 250 | 210 | 300 | 290 | 250 | 33 | 2200 |
| DK3 - 700 | 1400 | 560 | 45 | 80 | 210 | 700 | 1220 | 500 | 450 | 920 | 1240 | 180 | 310 | 240 | 340 | 320 | 270 | 33 | 2750 |
| DK3 - 800 | 1580 | 620 | 50 | 80 | 240 | 800 | 1400 | 560 | 500 | 1025 | 1380 | 180 | 310 | 260 | 400 | 340 | 280 | 39 | 3950 |
| DK3 - 900 | 1780 | 700 | 50 | 90 | 270 | 900 | 1600 | 620 | 560 | 1150 | 1560 | 210 | 350 | 280 | 460 | 390 | 310 | 39 | 5200 |

- 1 - Çizelgedeki ölçüleri değiştirme hakkımız saklıdır. Kesin ölçüler için, teklif ve sipariş aşamasında onaylı ölçü yaprağı verilir.
 - 2 - Giriş ve çıkış millerinin kama yuvaları DIN 6885/1' e göre; merkez delikleri DIN 332' ye göre işlenir.
 - 3 - Giriş ve çıkış millerinin çapları, Ø 50mm ye kadar ölçüler için k6, Ø 50mm den büyük ölçüler için m6 toleransta işlenir.
- 1 - Dişsan has the right to change the dimensions. Final dimension pages are approved during order process.
2 - Key ways of the output shafts are machined according to DIN 6885/1; center holes according to DIN 332.
3 - Tolerances of output shaft diameters up to Ø 50mm are k6, above Ø50mm are m6.

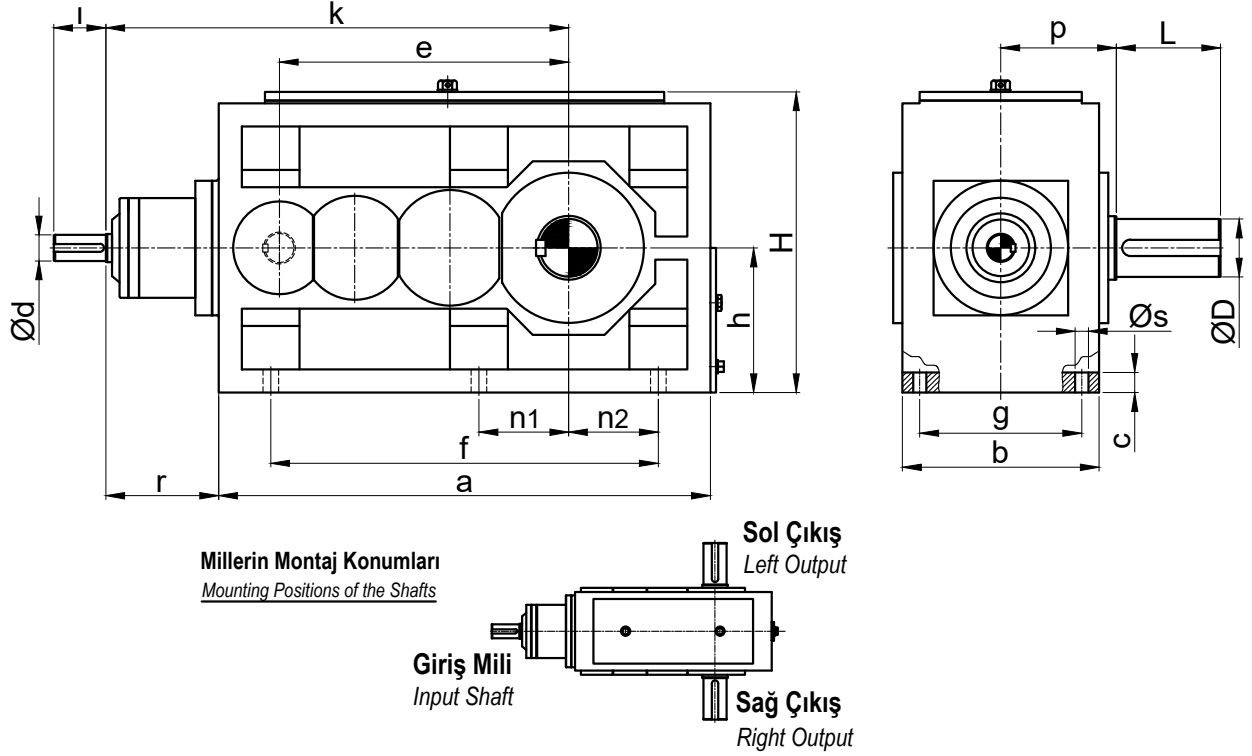
Model (Type): DK4

| Güç Çizelgesi (Nominal Power Table) | | | | | | | | | | | | | | |
|--|---|-------------------------------|--------------------------------|------------|------------|------------|------------|------------|------------|------------|------------|-------------|-------------|-------------|
| Çevrim Oranı Ratio i | Devir Sayısı Speed | | Redüktör Büyüklüğü (Gear Size) | | | | | | | | | | | |
| | Giriş d/d Input rpm | Çıkış d/d Output rpm | DK4 400 | DK4 450 | DK4 500 | DK4 560 | DK4 630 | DK4 700 | DK4 780 | DK4 840 | DK4 900 | DK4 1000 | DK4 1100 | DK4 1200 |
| | Redüktörün Nominal Gücü kw (Nominal Power of Gearbox) | | | | | | | | | | | | | |
| 80 | 1500 | 19 | 23 | 31 | 43 | 61 | 85 | 121 | 153 | 177 | 216 | 314 | 471 | 589 |
| | 1000 | 13 | 15 | 21 | 29 | 41 | 57 | 80 | 102 | 118 | 144 | 209 | 314 | 393 |
| | 750 | 9,4 | 11 | 16 | 22 | 30 | 43 | 60 | 77 | 88 | 108 | 157 | 236 | 295 |
| 90 | 1500 | 17 | 20 | 28 | 38 | 54 | 76 | 107 | 136 | 157 | 192 | 279 | 419 | 524 |
| | 1000 | 11 | 13 | 19 | 26 | 36 | 51 | 72 | 91 | 105 | 128 | 186 | 279 | 349 |
| | 750 | 8,3 | 10 | 14 | 19 | 27 | 38 | 54 | 68 | 79 | 96 | 140 | 209 | 262 |
| 100 | 1500 | 15 | 18 | 25 | 35 | 49 | 68 | 97 | 123 | 141 | 173 | 251 | 377 | 471 |
| | 1000 | 10 | 12 | 17 | 23 | 32 | 46 | 64 | 82 | 94 | 115 | 168 | 251 | 314 |
| | 750 | 7,5 | 9,0 | 13 | 17 | 24 | 34 | 48 | 61 | 71 | 86 | 126 | 188 | 236 |
| 120 | 1500 | 13 | 15 | 21 | 29 | 41 | 57 | 80 | 102 | 118 | 144 | 209 | 314 | 393 |
| | 1000 | 8,3 | 10 | 14 | 19 | 27 | 38 | 54 | 68 | 79 | 96 | 140 | 209 | 262 |
| | 750 | 6,3 | 7,5 | 10 | 14 | 20 | 28 | 40 | 51 | 59 | 72 | 105 | 157 | 196 |
| 140 | 1500 | 11 | 13 | 18 | 25 | 35 | 49 | 69 | 88 | 101 | 123 | 180 | 269 | 337 |
| | 1000 | 7,1 | 8,6 | 12 | 16 | 23 | 33 | 46 | 58 | 67 | 82 | 120 | 180 | 224 |
| | 750 | 5,4 | 6,5 | 9,0 | 12 | 17 | 24 | 34 | 44 | 50 | 62 | 90 | 135 | 168 |
| 160 | 1500 | 9,4 | 11 | 16 | 22 | 30 | 43 | 60 | 77 | 88 | 108 | 157 | 236 | 295 |
| | 1000 | 6,3 | 7,5 | 10 | 14 | 20 | 28 | 40 | 51 | 59 | 72 | 105 | 157 | 196 |
| | 750 | 4,7 | 5,6 | 7,9 | 11 | 15 | 21 | 30 | 38 | 44 | 54 | 79 | 118 | 147 |
| 180 | 1500 | 8,3 | 10 | 14 | 19 | 27 | 38 | 54 | 68 | 79 | 96 | 140 | 209 | 262 |
| | 1000 | 5,6 | 6,7 | 9,3 | 13 | 18 | 25 | 36 | 45 | 52 | 64 | 93 | 140 | 175 |
| | 750 | 4,2 | 5,0 | 7,0 | 9,6 | 14 | 19 | 27 | 34 | 39 | 48 | 70 | 105 | 131 |
| 200 | 1500 | 7,5 | 9,0 | 13 | 17 | 24 | 34 | 48 | 61 | 71 | 86 | 126 | 188 | 236 |
| | 1000 | 5,0 | 6,0 | 8,4 | 12 | 16 | 23 | 32 | 41 | 47 | 58 | 84 | 126 | 157 |
| | 750 | 3,8 | 4,5 | 6,3 | 8,6 | 12 | 17 | 24 | 31 | 35 | 43 | 63 | 94 | 118 |
| 225 | 1500 | 6,7 | 8,0 | 11 | 15 | 22 | 30 | 43 | 54 | 63 | 77 | 112 | 168 | 209 |
| | 1000 | 4,4 | 5,4 | 7,4 | 10 | 14 | 20 | 29 | 36 | 42 | 51 | 74 | 112 | 140 |
| | 750 | 3,3 | 4,0 | 5,6 | 7,7 | 11 | 15 | 21 | 27 | 31 | 38 | 56 | 84 | 105 |
| 250 | 1500 | 6,0 | 7,2 | 10 | 14 | 19 | 27 | 39 | 49 | 57 | 69 | 101 | 151 | 188 |
| | 1000 | 4,0 | 4,8 | 6,7 | 9,2 | 13 | 18 | 26 | 33 | 38 | 46 | 67 | 101 | 126 |
| | 750 | 3,0 | 3,6 | 5,0 | 6,9 | 9,7 | 14 | 19 | 25 | 28 | 35 | 50 | 75 | 94 |
| 280 | 1500 | 5,4 | 6,5 | 9,0 | 12 | 17 | 24 | 34 | 44 | 50 | 62 | 90 | 135 | 168 |
| | 1000 | 3,6 | 4,3 | 6,0 | 8,2 | 12 | 16 | 23 | 29 | 34 | 41 | 60 | 90 | 112 |
| | 750 | 2,7 | 3,2 | 4,5 | 6,2 | 8,7 | 12 | 17 | 22 | 25 | 31 | 45 | 67 | 84 |
| 320 | 1500 | 4,7 | 5,6 | 7,9 | 11 | 15 | 21 | 30 | 38 | 44 | 54 | 79 | 118 | 147 |
| | 1000 | 3,1 | 3,8 | 5,2 | 7,2 | 10 | 14 | 20 | 26 | 29 | 36 | 52 | 79 | 98 |
| | 750 | 2,3 | 2,8 | 3,9 | 5,4 | 7,6 | 11 | 15 | 19 | 22 | 27 | 39 | 59 | 74 |
| 360 | 1500 | 4,2 | 5,0 | 7,0 | 9,6 | 14 | 19 | 27 | 34 | 39 | 48 | 70 | 105 | 131 |
| | 1000 | 2,8 | 3,3 | 4,7 | 6,4 | 9,0 | 13 | 18 | 23 | 26 | 32 | 47 | 70 | 87 |
| | 750 | 2,1 | 2,5 | 3,5 | 4,8 | 6,8 | 9 | 13 | 17 | 20 | 24 | 35 | 52 | 65 |
| 400 | 1500 | 3,8 | 4,5 | 6,3 | 8,6 | 12 | 17 | 24 | 31 | 35 | 43 | 63 | 94 | 118 |
| | 1000 | 2,5 | 3,0 | 4,2 | 5,8 | 8,1 | 11 | 16 | 20 | 24 | 29 | 42 | 63 | 79 |
| | 750 | 1,9 | 2,3 | 3,1 | 4,3 | 6,1 | 9 | 12 | 15 | 18 | 22 | 31 | 47 | 59 |

| Termik Güç ve Çıkış Döndürme Momenti Çizelgesi (Thermal Capacity and Output Torque Table) | | | | | | | | | | | | | |
|--|------------|------------|------------|------------|------------|------------|------------|------------|------------|-------------|-------------|-------------|--|
| Redüktör Boyu Gearbox Size | DK4 400 | DK4 450 | DK4 500 | DK4 560 | DK4 630 | DK4 700 | DK4 780 | DK4 840 | DK4 900 | DK4 1000 | DK4 1100 | DK4 1200 | |
| Termik Güç (kW) Thermal Capacity | 30 | 35 | 45 | 60 | 75 | 95 | 105 | 130 | 140 | 170 | 200 | 250 | |
| Nominal Çıkış Momenti Nominal Output Torque (Nm) | 11500 | 16000 | 22000 | 31000 | 43500 | 61500 | 78000 | 90000 | 110000 | 160000 | 240000 | 300000 | |

- 1 - Yukarıdaki tablolarda verilen oran ve devirler örnek değerlerdir. İstenilen değerler için lütfen bize danışınız.
 - 2 - Çizelgedeki termik güç değerleri için aşağıdaki değerler baz alınmıştır:
 • Giriş devri: 1500 d/d, • Çalışma periyodu: %100 (7/24) • Çalışma ortamı: soğutma yapılmayan, 25°C sıcaklığında, geniş kapalı ortam
 - 3 - Soğuk ortamlarda çalışan redüktörlerde termik güç, çizelgedeki değerlerden daha yüksek alınabilir.
 - 4 - Taşınacak güç, termik gücün büyükse redüktörün cebri olarak soğutulması gerekir.
- 1 - The ratios and output speeds on the tables are given as examples. Please consult us for requested values.
 2 - Thermal capacities in the table are based on following conditions:
 • Input speed: 1500 rpm • Operating cycle: 100% (7/24) • Installation: In a large hall with 25°C temperature and without auxiliary cooling.
 3 - Thermal capacities for gearbox operating in cool conditions could be higher than stated in the table.
 4 - If the transmitted power exceeds thermal capacity, cooling system will be required.

Model (Type): DK4



| Redüktör Boyu Gearbox Size | Ölçüler (Dimensions) mm | | | | | | | | | | | | | | | | | | Ağırlık Weight kg |
|-------------------------------|-------------------------|-----|----|----|-----|------|------|-----|-----|------|------|-----|-----|----------------|----------------|-----|-----|----|----------------------|
| | a | b | c | d | D | e | f | g | h | H | k | l | L | n ₁ | n ₂ | p | r | s | |
| DK4 - 320 | 570 | 240 | 22 | 38 | 70 | 320 | 450 | 190 | 160 | 380 | 520 | 60 | 125 | 100 | 100 | 150 | 120 | 18 | 270 |
| DK4 - 360 | 630 | 260 | 25 | 38 | 80 | 360 | 510 | 210 | 180 | 420 | 570 | 80 | 125 | 120 | 120 | 160 | 120 | 18 | 330 |
| DK4 - 400 | 700 | 280 | 28 | 38 | 90 | 400 | 560 | 230 | 200 | 470 | 620 | 80 | 150 | 130 | 130 | 170 | 120 | 18 | 420 |
| DK4 - 450 | 780 | 300 | 32 | 42 | 100 | 450 | 620 | 250 | 230 | 520 | 700 | 100 | 150 | 140 | 140 | 180 | 140 | 18 | 470 |
| DK4 - 500 | 860 | 330 | 36 | 42 | 110 | 500 | 700 | 270 | 250 | 580 | 760 | 100 | 180 | 160 | 160 | 200 | 140 | 23 | 655 |
| DK4 - 560 | 960 | 360 | 36 | 45 | 120 | 560 | 780 | 300 | 280 | 580 | 870 | 125 | 180 | 180 | 180 | 210 | 180 | 23 | 775 |
| DK4 - 630 | 1080 | 400 | 40 | 45 | 140 | 630 | 900 | 340 | 320 | 660 | 960 | 125 | 210 | 210 | 210 | 230 | 180 | 23 | 1150 |
| DK4 - 700 | 1200 | 450 | 40 | 50 | 160 | 700 | 1000 | 390 | 360 | 740 | 1100 | 150 | 210 | 240 | 240 | 260 | 240 | 27 | 1550 |
| DK4 - 780 | 1340 | 450 | 45 | 50 | 180 | 780 | 1140 | 390 | 400 | 820 | 1200 | 150 | 250 | 270 | 270 | 280 | 240 | 27 | 1930 |
| DK4 - 840 | 1420 | 500 | 45 | 60 | 180 | 840 | 1220 | 440 | 450 | 920 | 1280 | 150 | 250 | 300 | 300 | 300 | 260 | 27 | 2380 |
| DK4 - 900 | 1540 | 560 | 45 | 60 | 200 | 900 | 1320 | 490 | 450 | 920 | 1360 | 180 | 310 | 330 | 330 | 320 | 260 | 33 | 2900 |
| DK4 - 1000 | 1700 | 620 | 50 | 70 | 220 | 1000 | 1480 | 550 | 500 | 1020 | 1480 | 180 | 310 | 370 | 370 | 350 | 260 | 33 | 3600 |
| DK4 - 1100 | 1880 | 680 | 50 | 80 | 240 | 1100 | 1660 | 600 | 560 | 1140 | 1600 | 200 | 350 | 420 | 420 | 390 | 260 | 39 | 5300 |
| DK4 - 1200 | 2060 | 780 | 60 | 80 | 270 | 1200 | 1820 | 700 | 630 | 1280 | 1720 | 200 | 350 | 480 | 480 | 440 | 260 | 39 | 7000 |

- 1 - Çizelgedeki ölçüleri değiştirme hakkımız saklıdır. Kesin ölçüler için, teklif ve sipariş aşamasında onaylı ölçü yaprağı verilir.
 - 2 - Giriş ve çıkış millerinin kama yuvaları DIN 6885/1' e göre; merkez delikleri DIN 332' ye göre işlenir.
 - 3 - Giriş ve çıkış millerinin çapları, Ø 50mm ye kadar ölçüler için k6, Ø 50mm den büyük ölçüler için m6 toleransta işlenir.
- 1 - Dişsan has the right to change the dimensions. Final dimension pages are approved during order process.
2 - Key ways of the output shafts are machined according to DIN 6885/1; center holes according to DIN 332.
3 - Tolerances of output shaft diameters up to Ø 50mm are k6, above Ø50mm are m6.

DÜNYA'NIN HAREKETE İHTİYACI VAR!

Yenilikçi ve dinamik çalışma anlayışımızla Dünya'ya hareket getirmeye devam ediyoruz.

Çeşitli sektörlerden müşterilerimize 49 yıl boyunca uzun ömürlü ve üstün kalitede ürünler sunmanın gururuyla çalışıyoruz.

THE WORLD NEEDS MOTION!

Through our innovative and dynamic work, we are bringing motion to the world.

Proudly serving our diverse customers with long lasting, premium quality products for over 49 years.



Dissan Redüktör Sanayi ve Ticaret A.Ş.
İstanbul Tuzla Organize Sanayi Bölgesi (İTOSB) 9. Cadde, No: 12
34959 Tepeören, Akfırat , Tuzla/İstanbul/Türkiye
T: +90 (216) 593 06 40 F: +90 (216) 593 06 50
dissan@dissan.com.tr
www.dissan.com.tr



KOSGEB
KÜLTÜR VE ORTA ÖLÇEKLI İŞANLARI
GELİŞTİRME VE DÜŞÜNMEYİ
TARAFIYI BAŞKANTLIĞI

<http://www.kosgeb.gov.tr>

Bu tanıtım materyali 1.000 adet olarak
Teknik Basım Matbaacılık A.Ş.
tarafından 01.10.2018 tarihinde
hazırlanmıştır/basılmıştır.